



Ersatzteilliste

Parts list

Saatbettkombinationen

Tilthmakers

Quarz 7/300

Art.-Nr. 175 1780

05.04

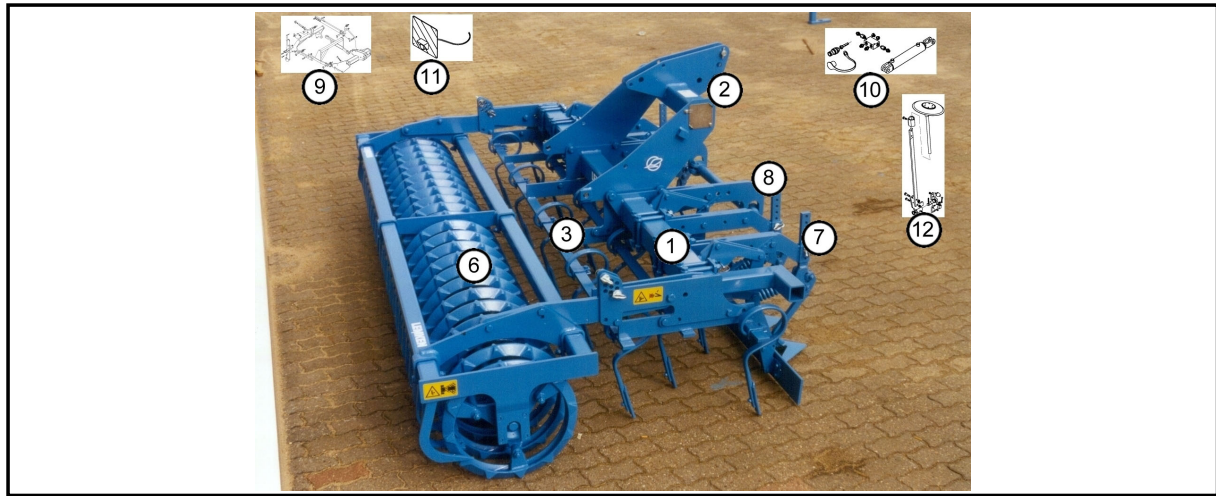
LEMKEN GmbH & Co. KG

Weseler Straße 5, D-46519 Alpen / Postfach 11 60, D-46515 Alpen

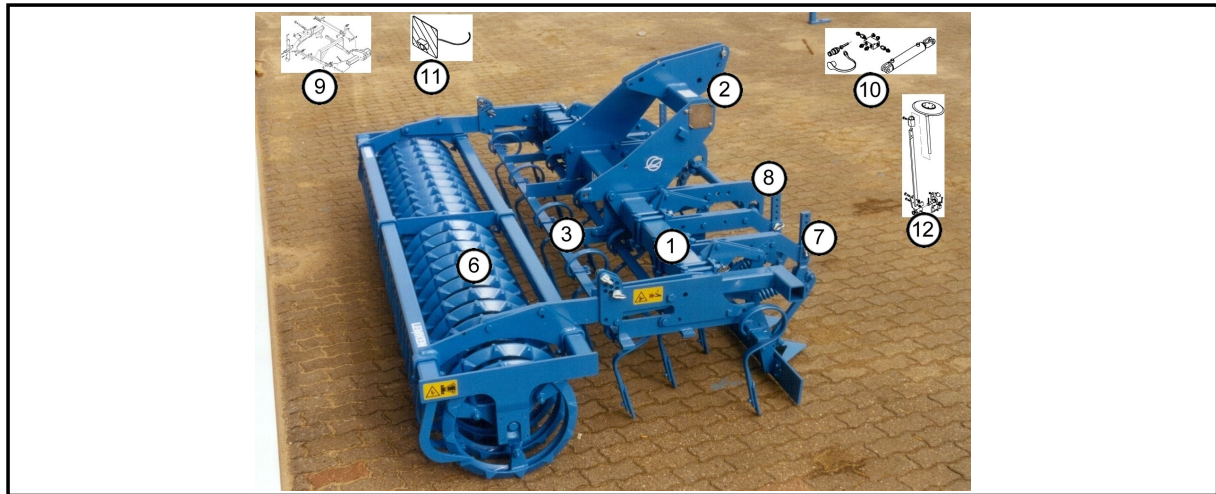
Telefon (0 28 02) 81-0, Telefax (0 28 02) 81-220

eMail: lemken@lemken.com, Internet: <http://www.lemken.com>

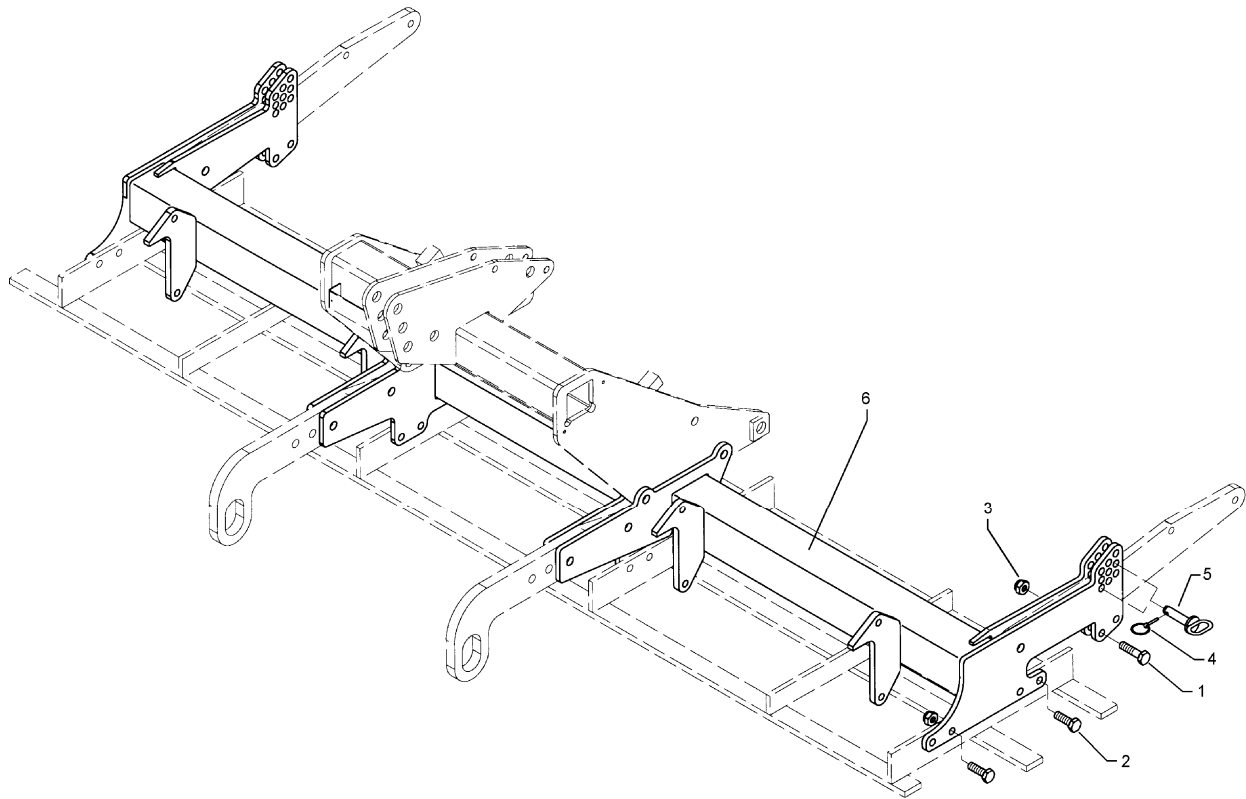
Quarz 7/300



Pos	Art.-Nr.	Artikeltext / Description	Abmessung	Seite	
1	610 6341	Grundrahmen	Basic frame	Quarz 7/300	4
1	629 4417	Abstellstütze	Stand	Quarz 7	5
2	640 8400	Dreipunkturm	Headstock	Quarz 7/250-400	6
3	615 5560	Eggenfeld mit Marathonzinken	Harrow section	3m Quarz 7/300	7
3	615 5561	Eggenfeld mit Gänsefußscharen	Harrow section	3m-GFS Quarz 7/300	8
3	615 5563	Eggenfeld mit Gammazinken	Harrow section	3m Quarz 7/300	9
3	615 5564	Eggenfeld mit Schleppzinken	Harrow section	3M	10
3	622 2691	Schleppschiene	Trailing bar	Quarz 7/300	11
6	610 7281	Haltersatz	Holder set	Quarz 7 Front	12
6	622 2893	Träger	Carrier	TPW+ZPW500 Quarz 7	13
6	622 2894	Träger Quarz 7	Carrier	RSW 540	14
6	622 6332	Rohrstabwalze	Tube bar roller	RSW D400-3,0m	15
6	622 6345	Zahnpackerwalze	Packer roller	ZPW D500-3,0m	16
6	622 6351	Rohrstabwalze	Tube bar roller	RSW D540-3,0m	17
6	622 6728	Trapezringwalze	Trapezering roller	TRW D500-300-B-24R	18
6	622 6734	Trapezringwalze	Trapezering roller	TRW D500-300-B-17R	19
6	622 6735	Trapezringwalze	Trapezering roller	TRW D500-300-B-20R150	20
6	622 6739	Trapezpackerwalze	Trapeze packer roller	TPW D500-300-24R-125	21
6	622 6744	Zahnpackerwalze kurz.Abstreif.	Packer roller, short scraper	ZPW D500-3,0m	22
6	622 6752	Trapezpackerwalze	Trapeze packer roller	TPW D500-300-20R150	23
6	622 6766	Trapezscheibenwalze	Trapeze disc roller	TSW D500-300-24R-125	24
7	557 2520	Halter zum Spurlockerer	Holder for track scraper	FSÜ 70x70-40x20	25
7	557 5006	Spurlockerer ohne Halter	Track scraper	FSÜ+G25 40x20 Sy-Korund	26
7	557 5007	Spurlockerer ohne Halter	Track scraper	FSÜ P50/6 Sy-Korund	27
7	657 2434	Zuführscheibe	Feeding disc	D450/60x20 RE Zirkon	28
7	657 2435	Zuführscheibe	Feeding disc	D450/60x20 LI Zirkon	29
7	657 2522	Halter zum Spurlockerer	Holder for track scraper	FSÜ 110x110 Quarz 7/K+KA	30
7	657 2550	Begrenzungsblech	Shield	Quarz 7	31
7	657 5006	Spurlockerer mit Halter	Track scraper with holder	FSÜ+G25 40x20 Sy-Korund	32
7	657 5007	Spurlockerer mit Halter	Track scraper with holder	FSÜ P50/6 Sy-Korund	33
8	661 1300	Unterlenkeranschluß Quarz 7	Lower link connection	D55/55 L2 Z2	34
8	661 1332	Unterlenkeranschluß	Lower link connection	D55/P L2 Z3	35
8	661 1338	Unterlenkeranschluß	Lower link connection	D55/P L3 Z3	36
8	661 6015	Schienträger	Carrier	D55 Quarz 7	37
9	661 6166	Kupplungsdreieck	T.p.-linkage, triangular	Zirkon 6/7/9	38

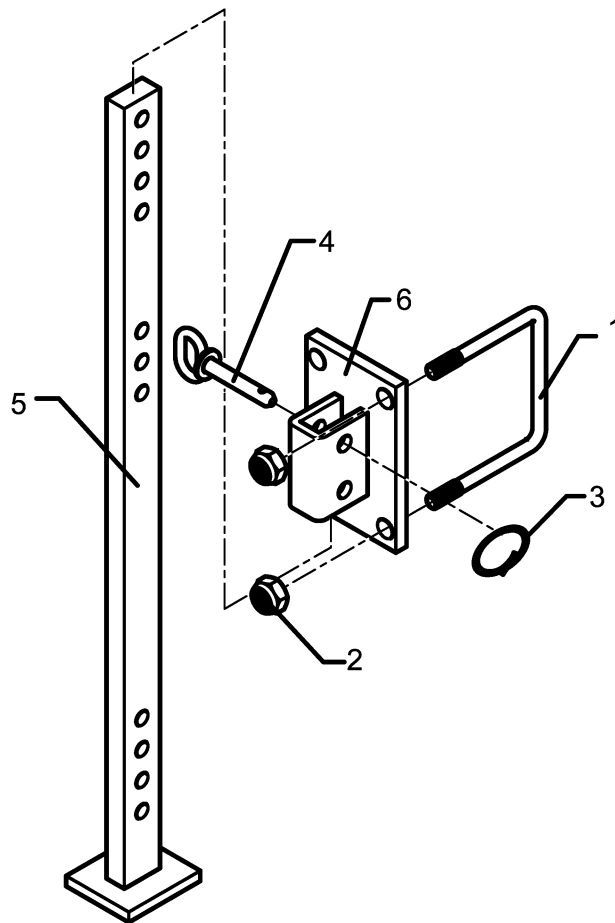


Pos	Art.-Nr.	Artikeltext / Description	Abmessung	Seite	
9	661 8365	Kupplungsteil	Kupplungsteil	FK Solitair/Zirkon 7	39
9	661 8417	Hydraulisches Aushubgestänge	Hydraulic lift linkage	Zirkon 7-AHG-LT-L	40 .. 41
9	661 8453	Spannschloß mit Brücke	Turnbuckle	TG-250-M	42
9	661 8470	Frontanbaubock	Front headstock	FAB-Zirkon 7-LT	43
9	661 8474	Teile für Frontanbau	Parts for front mounting	Zirkon 7/250+300-LT	44
9	681 3010	Kupplungsteil	Kupplungsteil	Zirkon 7+9	45
9	681 3012	Kupplungsteil	Kupplungsteil	Saphir	46
10	675 4320	Hyd.Anlage f.Schleppzinkenfeld	Hydraulic assembly	Quarz 7	47
10	675 5101	Hydraulikanlage EW	Hydraulic assembly SA	80x245-AHG-LT	48
10	675 5103	Hydraulikanlage DW	Hydraulic assembly DA	80x245-AHG-LT	49
10	675 5212	Erweiterungssatz Hubbegrenzer	Conversion-set lift limiter	AHG-HB	50
10	675 5220	Erweiterungssatz HY-DW	Conversion-set HY-DA	AHG-FA	51
10	675 8407	Hydraulikanlage Spuranreißer	HY-assembly track marker	Zirkon 250-300	52
11	670 1632	Leuchtenhalter	Carrier for light	LH 14	53
11	670 2011	Warntafel mit Beleuchtung	Lighting equipment with boards	HVR+HVL 5m	54
12	582 1248	Achse zum Spuranreißer	Axle for track marker	D30x595 668A	55
12	582 1302	Schwenkkonsole Spuranreißer	Swivel bracket	D35 247 RE A	56
12	582 1303	Schwenkkonsole Spuranreißer	Swivel bracket	D35 247 LI A	57
12	622 5090	Halter	Holder	Quarz 7	58
12	682 1302	Schwenkkonsole Spuranreißer	Swivel bracket	Zirkon/Quarz	59
12	682 1306	Umschaltung Spuranreißer	Changing-over, track marker	Zirkon 7 / Quarz 7	60
12	682 1309	Spuranreißergestänge	Rods for track markers	Zirkon/Quarz 300 cm	61



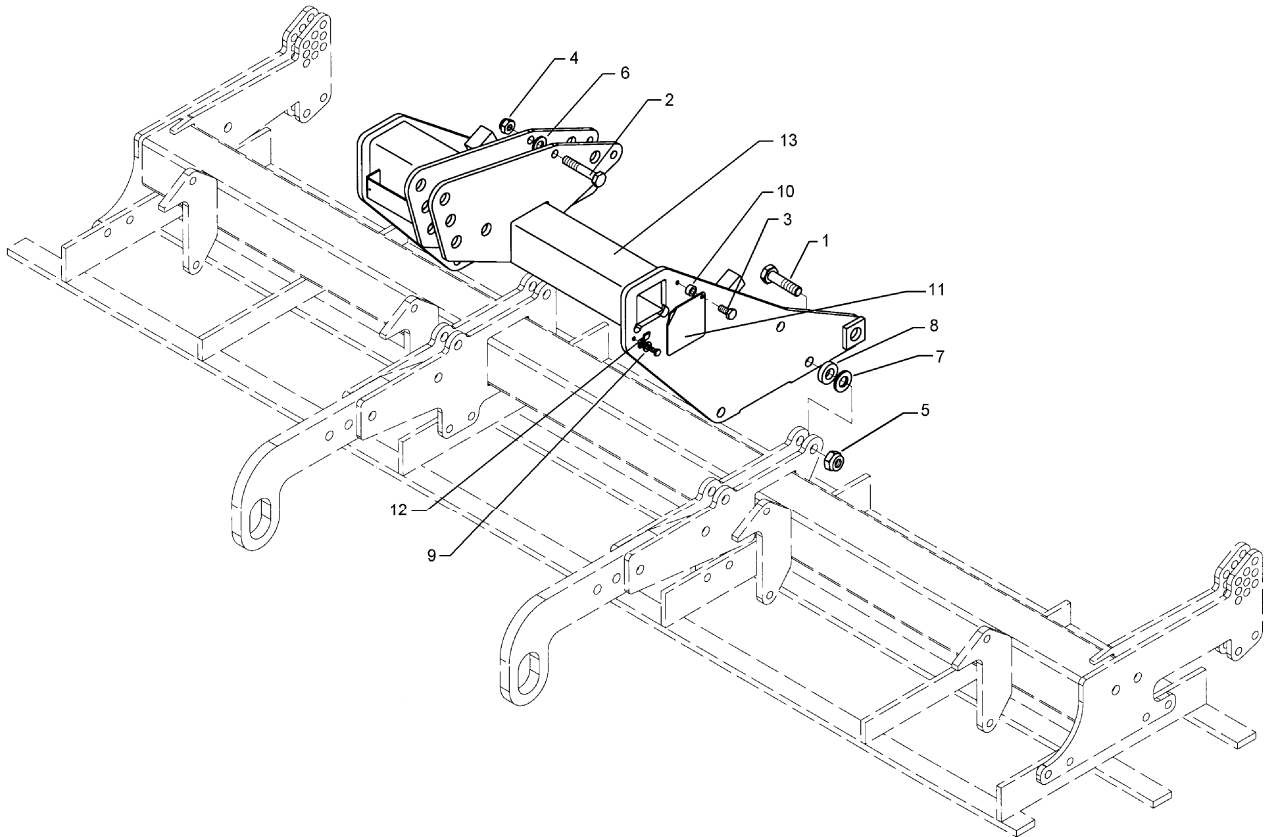
05.04

Pos.	Art.-Nr.	Stk.	Artikeltext / Description	Abmessung	
1	301 3884	4	Sechskantschraube DIN931-A	Bolt	M16x70-8.8
2	301 5388	16	Sechskantschraube spz.	Bolt	M16x45-8.8
3	303 0935	20	Sicherungsmutter	Selflocking nut	DIN985-NM16-8 Zn
4	311 9565	4	Klappstift	Securing pin	4,5mm
5	313 8140	4	Bolzen mit Griff	Pin with grip	GB D16x50,8/70 Zn
6	410 6341	1	Grundrahmen	Basic frame	Quarz 7/300



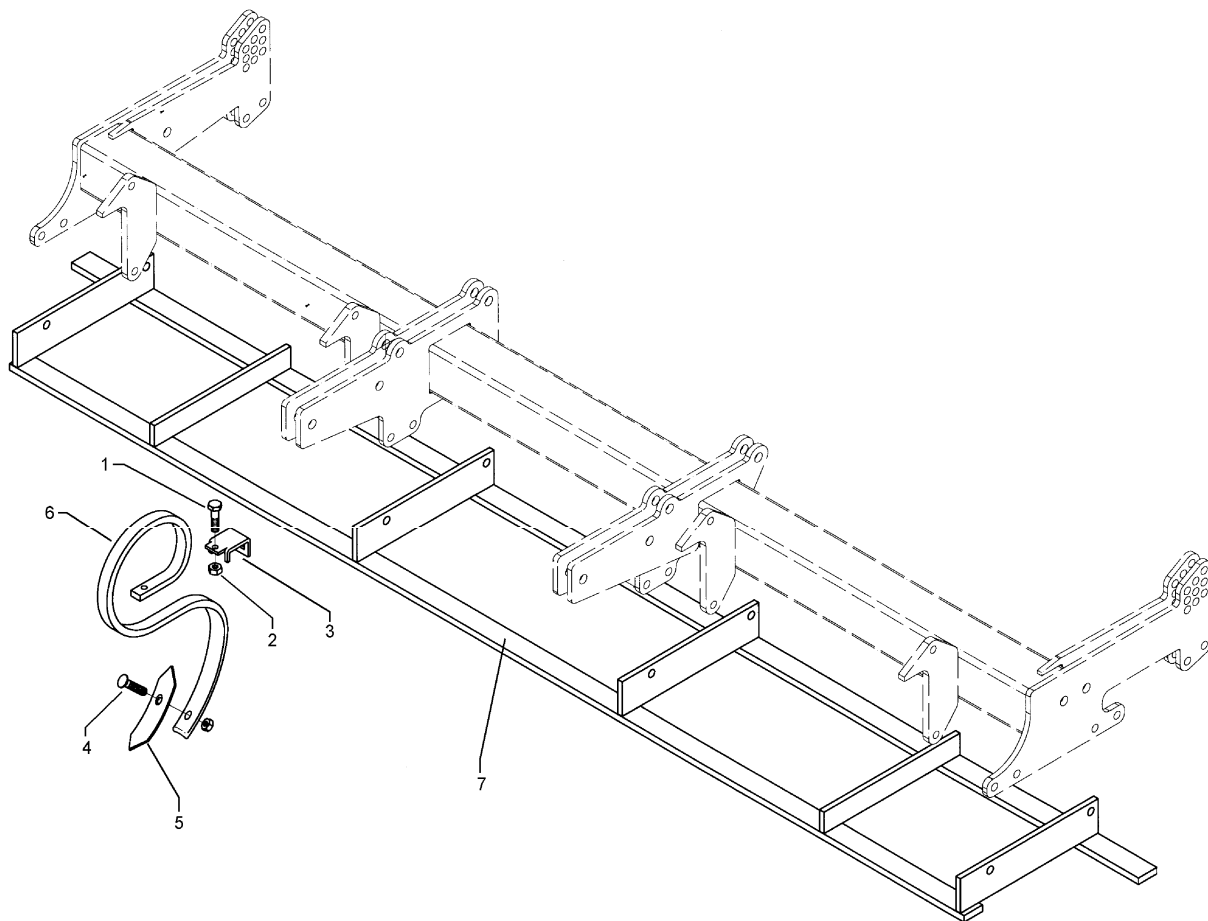
05.04

Pos.	Art.-Nr.	Stk.	Artikeltext / Description		Abmessung
1	301 7798	2	Bügelsschraube	U-bolt	M16/110/155
2	303 0935	4	Sicherungsmutter	Selflocking nut	DIN985-NM16-8 Zn
3	305 8551	1	Federsicherung	Securing clip	41x3
4	313 7807	1	Bolzen mit Griff	Pin with grip	GB D12x57,5/71
5	429 4413	1	Abstellstütze	Stand	40x20x755
6	429 4417	1	Halter	Holder	80x12x156 4xD17 U-40x20



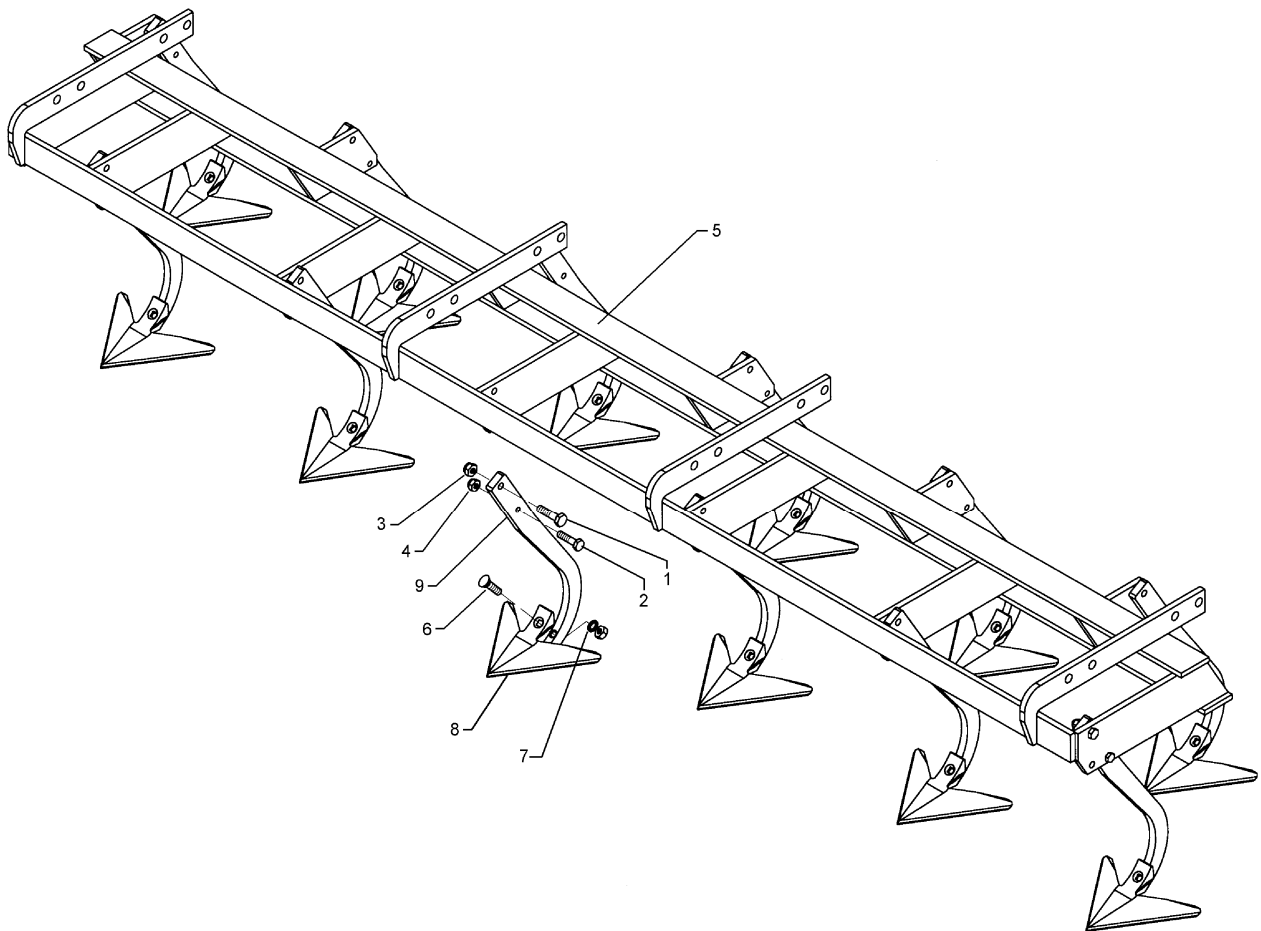
05.04

Pos.	Art.-Nr.	Stk.	Artikeltext / Description		Abmessung
1	301 4601	4	Sechskantschraube spz.	Bolt	M20x70-10.9
2	301 3992	1	Sechskantschraube spz.	Bolt	M16x100-8.8
3	301 7260	4	Sechskantschraube DIN933	Screw	M8x16-8.8 Zn
4	303 0935	1	Sicherungsmutter	Selflocking nut	DIN985-NM16-8 Zn
5	303 0936	4	Sicherungsmutter	Selflocking nut	DIN985-NM20-8 Zn
6	305 6163	1	Scheibe	Washer	D17/35x5
7	305 6186	4	Scheibe	Washer	D20,5/40x2,5
8	305 6202	4	Scheibe	Washer	40x20,5x10
9	305 8694	4	Scheibe	Washer	A8,4 DIN125-St Zn
10	317 6710	2	Röhrchen	Tube	10x1x4
11	323 0002	2	Deckel	Cap	115x3x115 1xD11
12	323 0003	2	Halter	Holder	15x3x40-D8,5
13	440 8400	1	Dreipunkturm	Headstock	Quarz 7/250-400



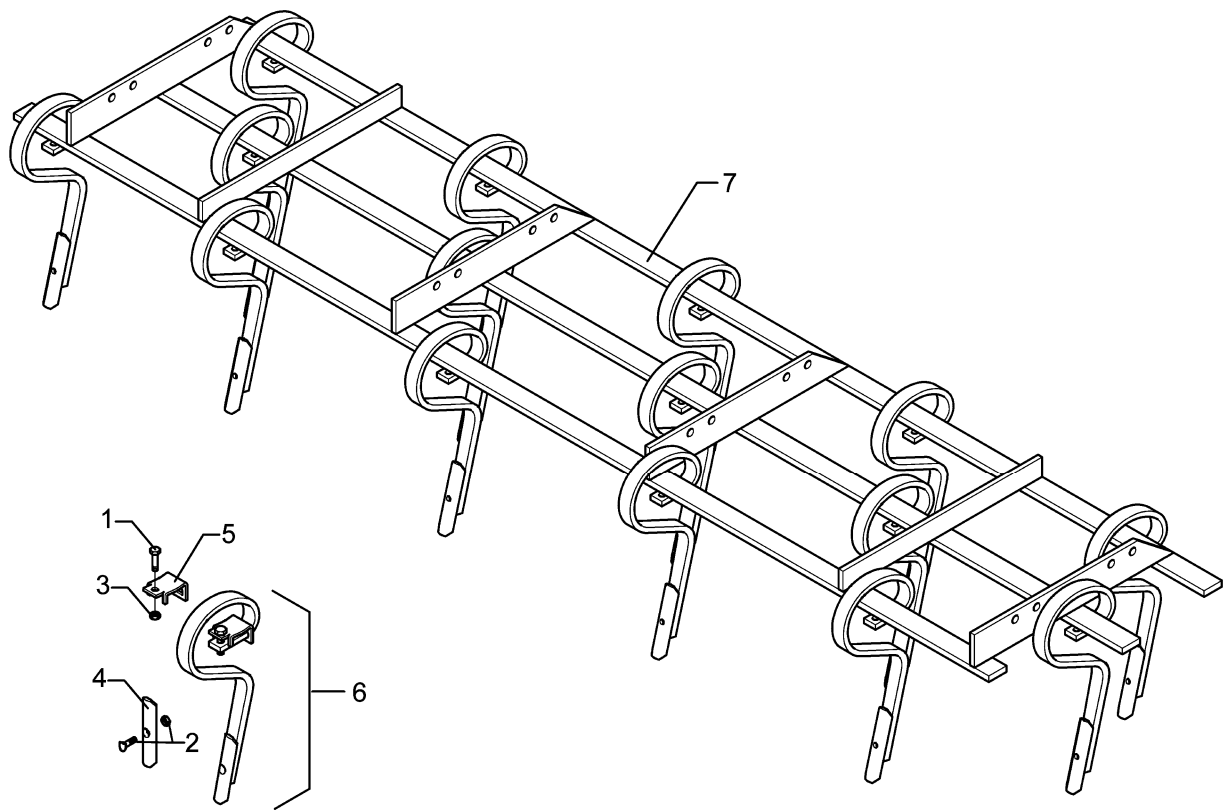
05.04

Pos.	Art.-Nr.	Stk.	Artikeltext / Description		Abmessung
1	301 3379	15	Sechskantschraube DIN931-A	Bolt	M12x50-8.8
2	303 0972	15	Sechskantmutter	Nut	M12 DIN934-8
3	353 4666	15	Klemme	Clamp	50x15-30x10 P20
4	301 9675	1	Planetschraube mit Mutter	Bolt	M10x40-8.8
5	337 5476	1	Schar	Share	S4-40x6x195
6	353 8725	15	Federzinken-Marathon mit Schar	Spring tine	30x10-D20 P20/1
7	415 5560	1	Rahmen	Frame	3m - GZ 15



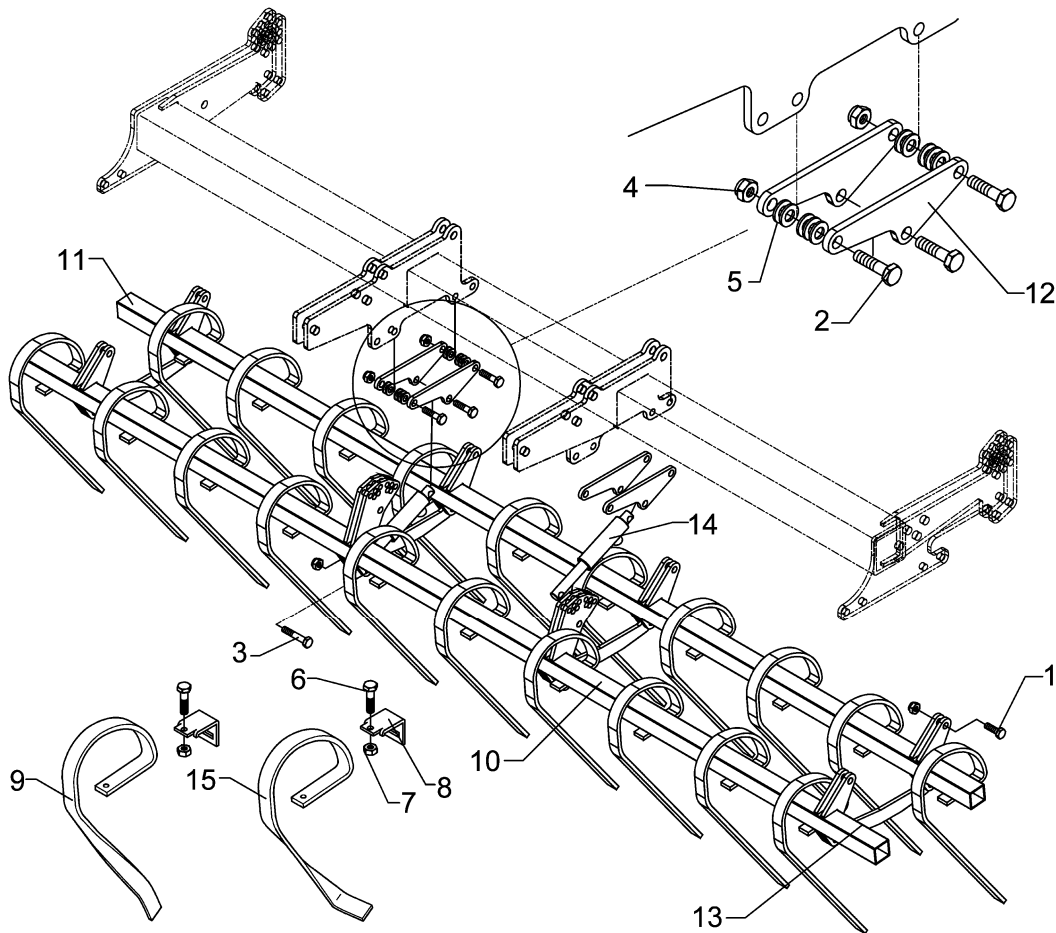
05.04

Pos.	Art.-Nr.	Stk.	Artikeltext / Description	Abmessung	
1	301 3363	12	Sechskantschraube DIN931-A	Bolt	M12x45-8.8
2	301 3238	12	Sechskantschraube DIN931-A	Bolt	M10x45-8.8
3	303 0934	12	Sicherungsmutter	Selflocking nut	DIN985-NM12-8 Zn
4	303 0970	12	Sechskantmutter	Nut	M10 DIN934-8
5	415 5561	1	Rahmen	Frame	3m-GFS Quarz 7/300
6	301 5769	1	Senkschraube	Countersunk bolt	M10x45-12.9-MU-10
7	305 9884	1	Federring	Spring ring	10 DIN127
8	337 4356	1	Gänsefußschar	Duckfoot-share	G25 5x250
9	465 3901	1	Halm	Stalk	40x15x450



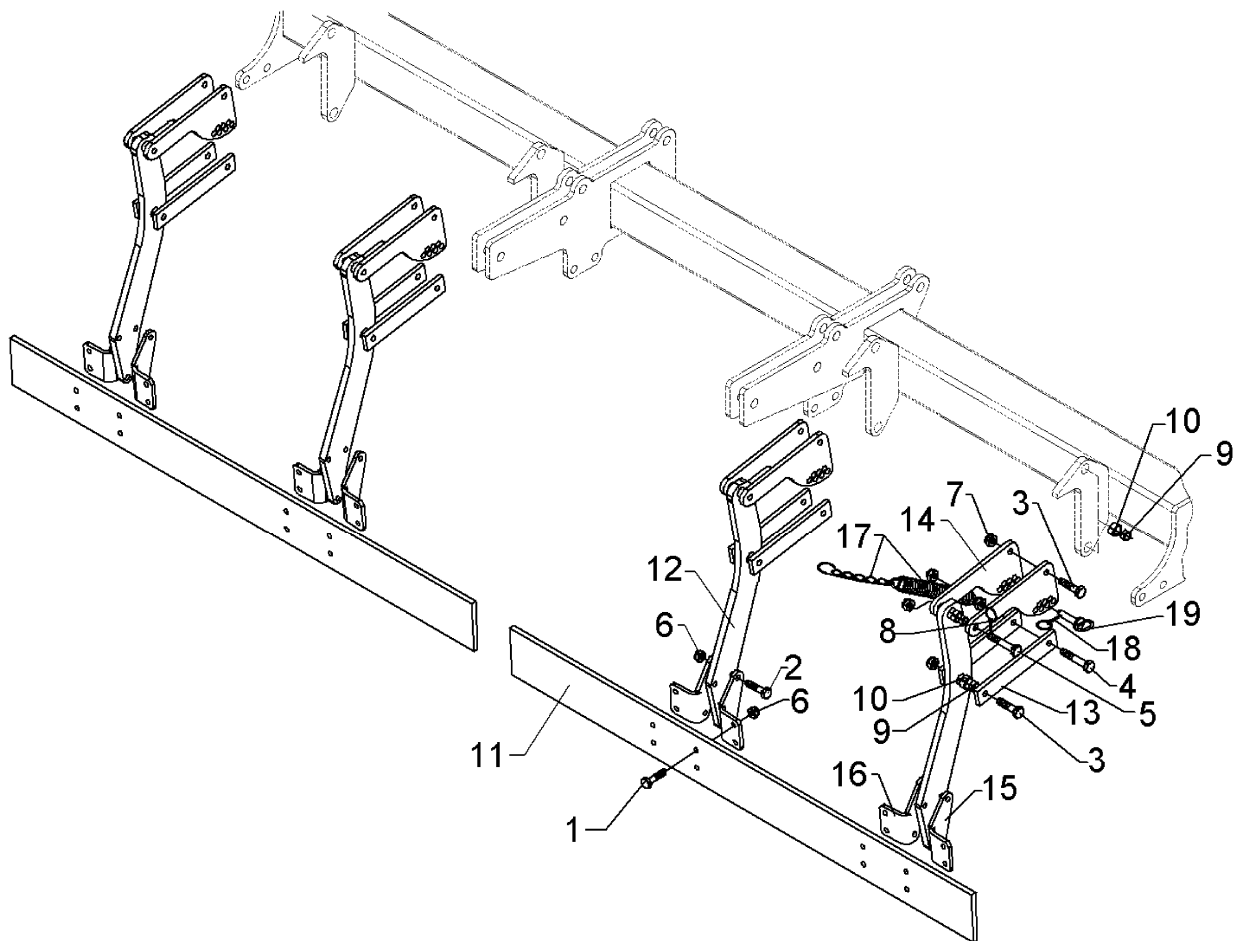
05.04

Pos.	Art.-Nr.	Stk.	Artikeltext / Description		Abmessung
1	301 3379	15	Sechskantschraube DIN931-A	Bolt	M12x50-8.8
2	301 9675	1	Planetschraube mit Mutter	Bolt	M10x40-8.8
3	303 0972	15	Sechskantmutter	Nut	M12 DIN934-8
4	337 5480	1	Schar	Share	K4 8x40x160
5	353 4669	15	Klemme	Clamp	50x15-30x12 P22 Ga.
6	353 5516	1	Gammazinken mit Schar u.Klemme	Gamma tine with point+holder	32x12 G13 D22
7	415 5563	1	Rahmen	Frame	3m - GZ 15



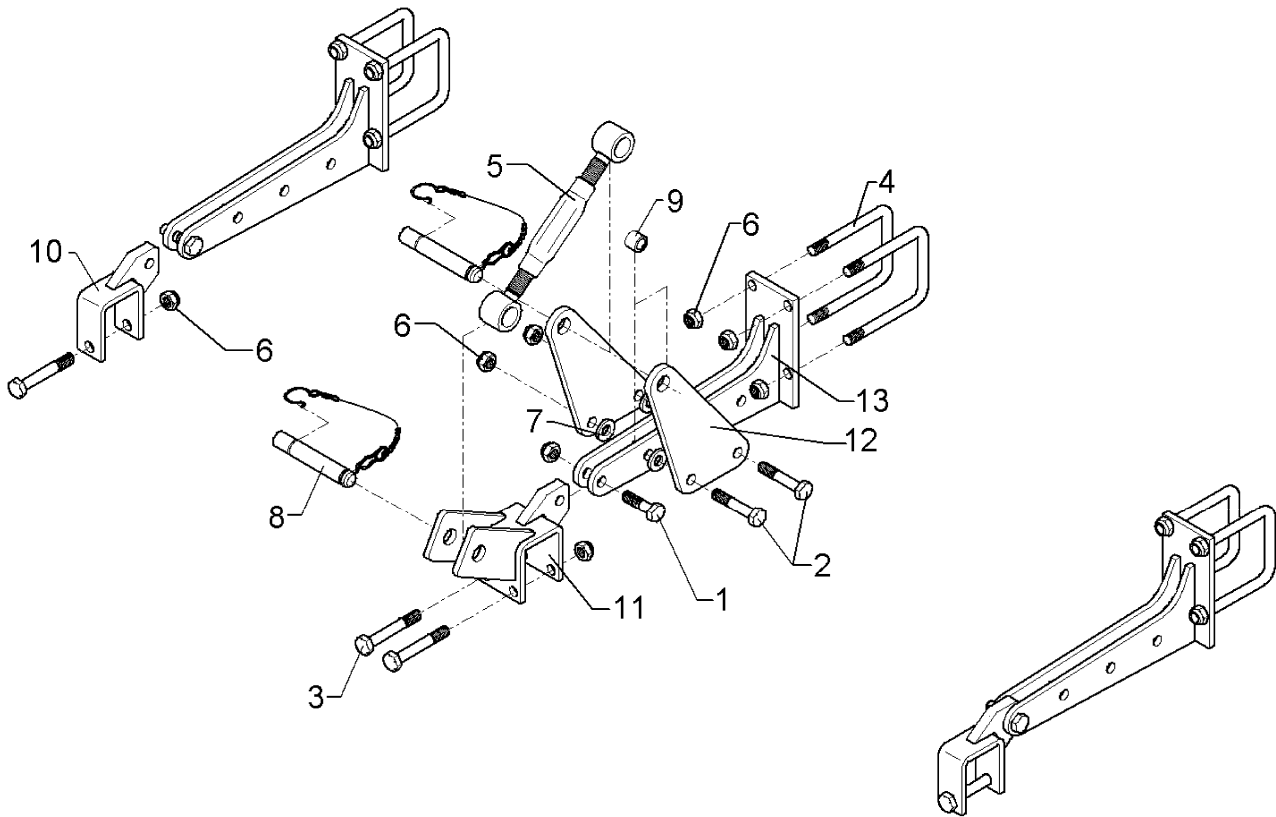
05.04

Pos.	Art.-Nr.	Stk.	Artikeltext / Description		Abmessung
1	301 3824	11	Sechskantschraube DIN931-A	Bolt	M16x55-8.8
2	301 3884	6	Sechskantschraube DIN931-A	Bolt	M16x70-8.8
3	301 3977	2	Sechskantschraube DIN931-A	Bolt	M16x90-8.8
4	303 0935	19	Sicherungsmutter	Selflocking nut	DIN985-NM16-8 Zn
5	305 6143	20	Scheibe	Washer	B17/30x3 DIN125
6	301 3431	10	Sechskantschraube DIN931-A	Bolt	M12x80-8.8
7	303 1013	10	Sechskantmutter	Nut	M12 DIN934-8 Zn
8	353 4684	10	Klemme	Clamp	50x50-32x10
9	353 8628	10	Schleppzinken	Tines	RE 32x10x405
10	415 5564	1	Rahmen f. Schleppzinken	Frame	3m
11	415 5565	1	Rahmen f. Schleppzinken	Frame	3m
12	415 5567	4	Halter	Holder	77x10x242
13	415 5566	4	Lenker	Link	40x10x370
14	575 2335	2	Hydraulikzylinder	Ram	EZ25/80 D16/170
15	353 8629	10	Schleppzinken	Tines	LI 32x10x405



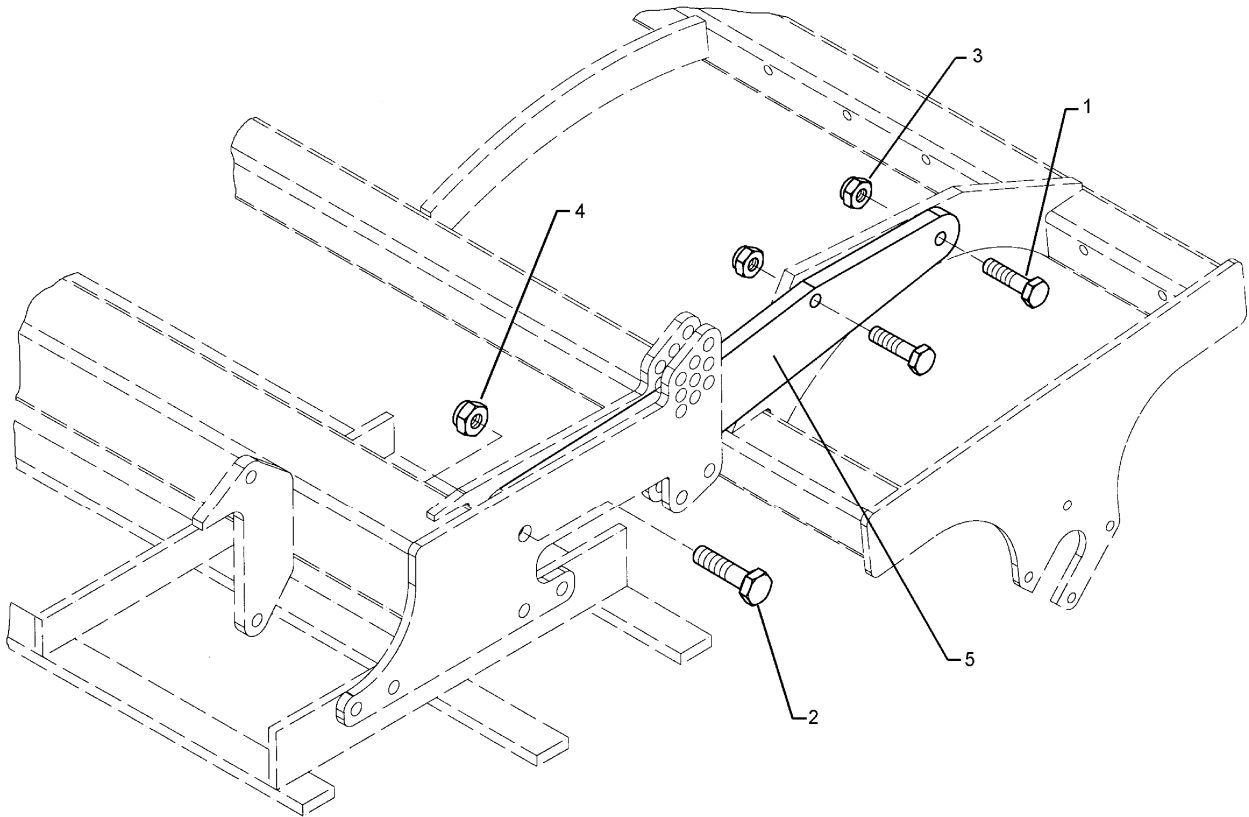
05.04

Pos.	Art.-Nr.	Stk.	Artikeltext / Description	Abmessung	
1	301 3226	16	Sechskantschraube DIN933 Zn	Screw	M10x30-10.9 Zn
2	301 3238	8	Sechskantschraube DIN931-A	Bolt	M10x45-8.8
3	301 3379	8	Sechskantschraube DIN931-A	Bolt	M12x50-8.8
4	301 3397	4	Sechskantschraube DIN931-A	Bolt	M12x65-8.8
5	301 3398	4	Sechskantschraube spz.	Bolt	M12x65-8.8
6	303 0933	24	Sicherungsmutter	Selflocking nut	DIN985-NM10-8 Zn
7	303 0934	24	Sicherungsmutter	Selflocking nut	DIN985-NM12-8 Zn
8	311 9567	4	Klappstift	Securing pin	4,5x32 Zn DIN11023
9	317 3304	16	Buchse	Bush	D12/16x18
10	317 3335	16	Einspannbuchse	Expansion bush	EG16/22x16-DIN1498
11	422 2691	2	Schiene	Bar	120x12x1320
12	422 2693	4	Halter	Holder	40x16x579
13	422 2694	8	Lenker	Link	40x10x226
14	422 2695	8	Verstellplatte	Adjuster plate	115x10x244
15	422 2854	4	Winkel	Angle	8x129x136 RE
16	422 2855	4	Winkel	Angle	8x129x136 LI
17	582 1125	4	Verstelldraht incl. Zugfeder	Adjusting wire with spring	Solitair 3,2x20x128 5xD13 90°
18	311 9565	4	Klappstift	Securing pin	4,5mm
19	313 7807	4	Bolzen mit Griff	Pin with grip	GB D12x57,5/71



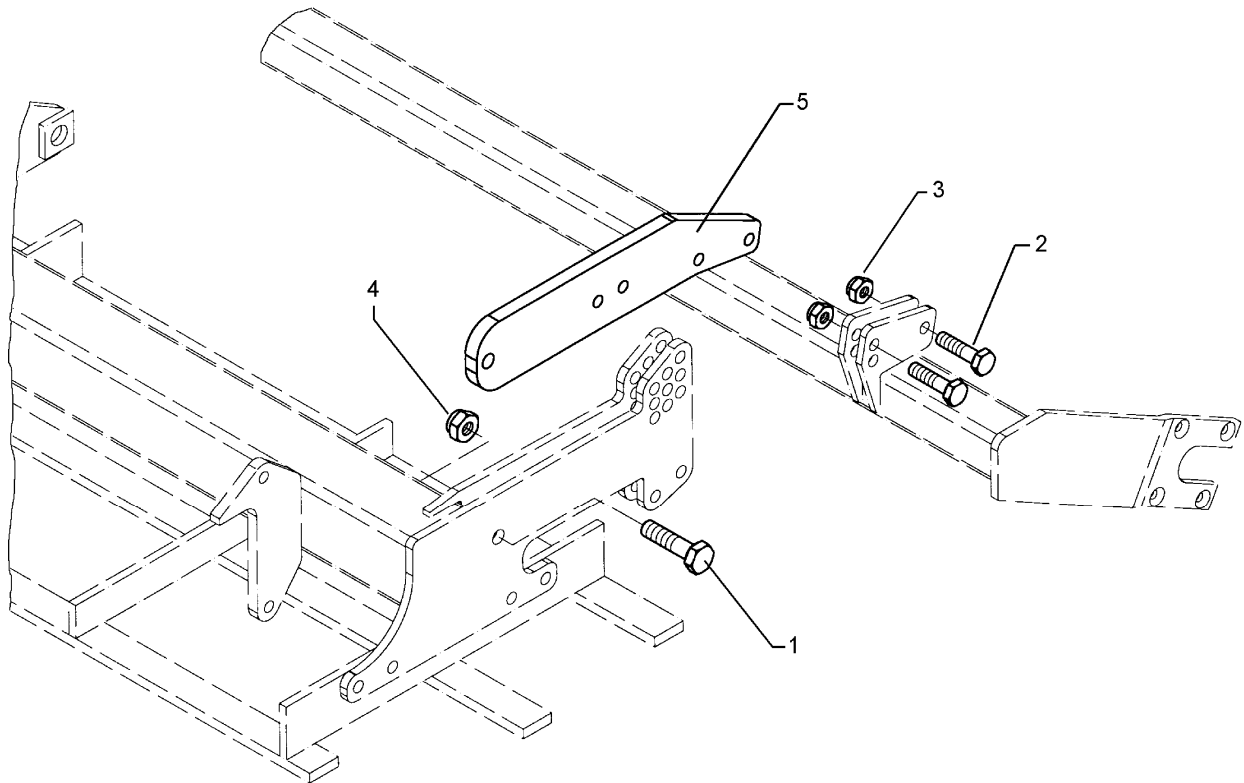
05.04

Pos.	Art.-Nr.	Stk.	Artikeltext / Description		Abmessung
1	301 3837	3	Sechskantschraube DIN931-A	Bolt	M16x60-8.8 Zn
2	301 3996	2	Sechskantschraube DIN931-A	Bolt	M16x100-8.8
3	301 4020	4	Sechskantschraube DIN931-A	Bolt	M16x110-8.8 Zn
4	301 7798	6	Bügelsschraube	U-bolt	M16/110/155
5	302 8581	1	Oberlenker	Top link	KAT2 255-330 M24x3 Zn
6	303 0935	21	Sicherungsmutter	Selflocking nut	DIN985-NM16-8 Zn
7	305 6163	4	Scheibe	Washer	D17/35x5
8	313 7880	2	Oberlenkerbolzen kpl.	Top link pin, cpl.	KAT2 D25,4x140
9	317 6798	2	Röhrchen	Tube	26,9x5x21
10	410 7280	2	Halter	Holder	Quarz 7 Front
11	410 7281	1	Halter	Holder	Quarz 7 Front
12	410 7282	2	Halter	Holder	Quarz 7 Front
13	457 2524	3	Halter	Holder	110x110 Quarz 7



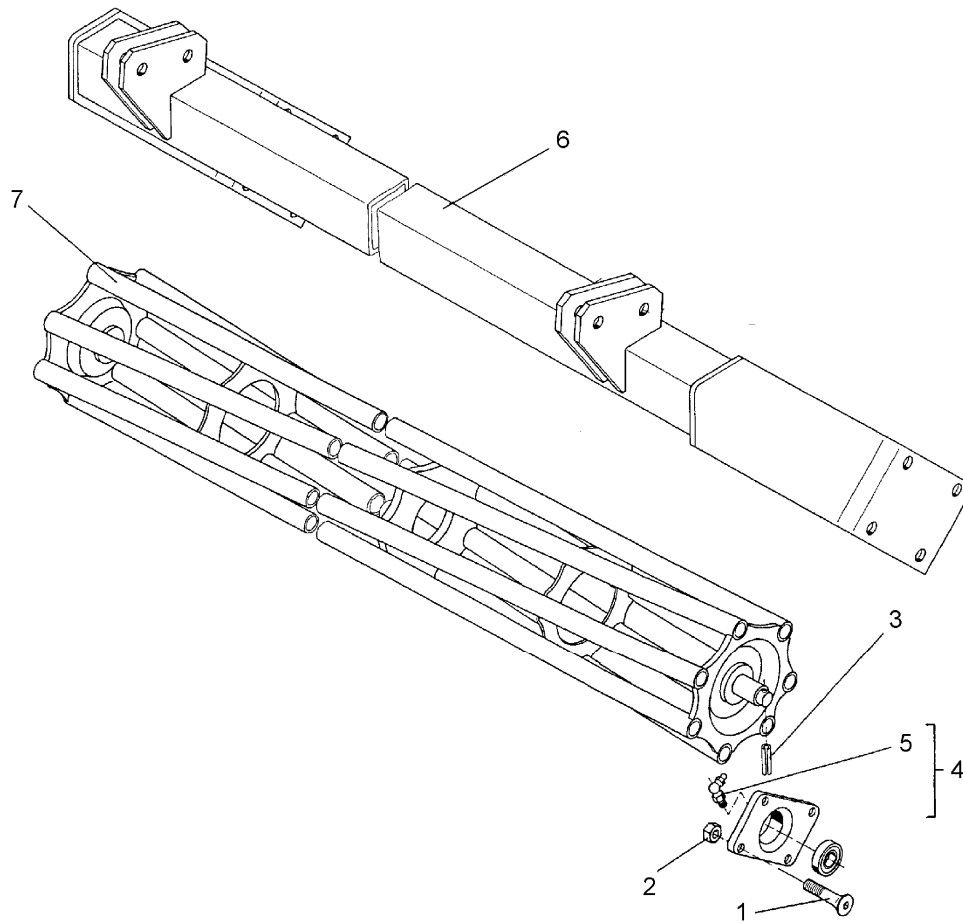
05.04

Pos.	Art.-Nr.	Stk.	Artikeltext / Description		Abmessung
1	301 5385	4	Sechskantschraube spz.	Bolt	M16x55-10.9
2	301 4601	2	Sechskantschraube spz.	Bolt	M20x70-10.9
3	303 0935	4	Sicherungsmutter	Selflocking nut	DIN985-NM16-8 Zn
4	303 0936	2	Sicherungsmutter	Selflocking nut	DIN985-NM20-8 Zn
5	422 2893	2	Träger	Carrier	TPW+ZPW500-Quarz 7



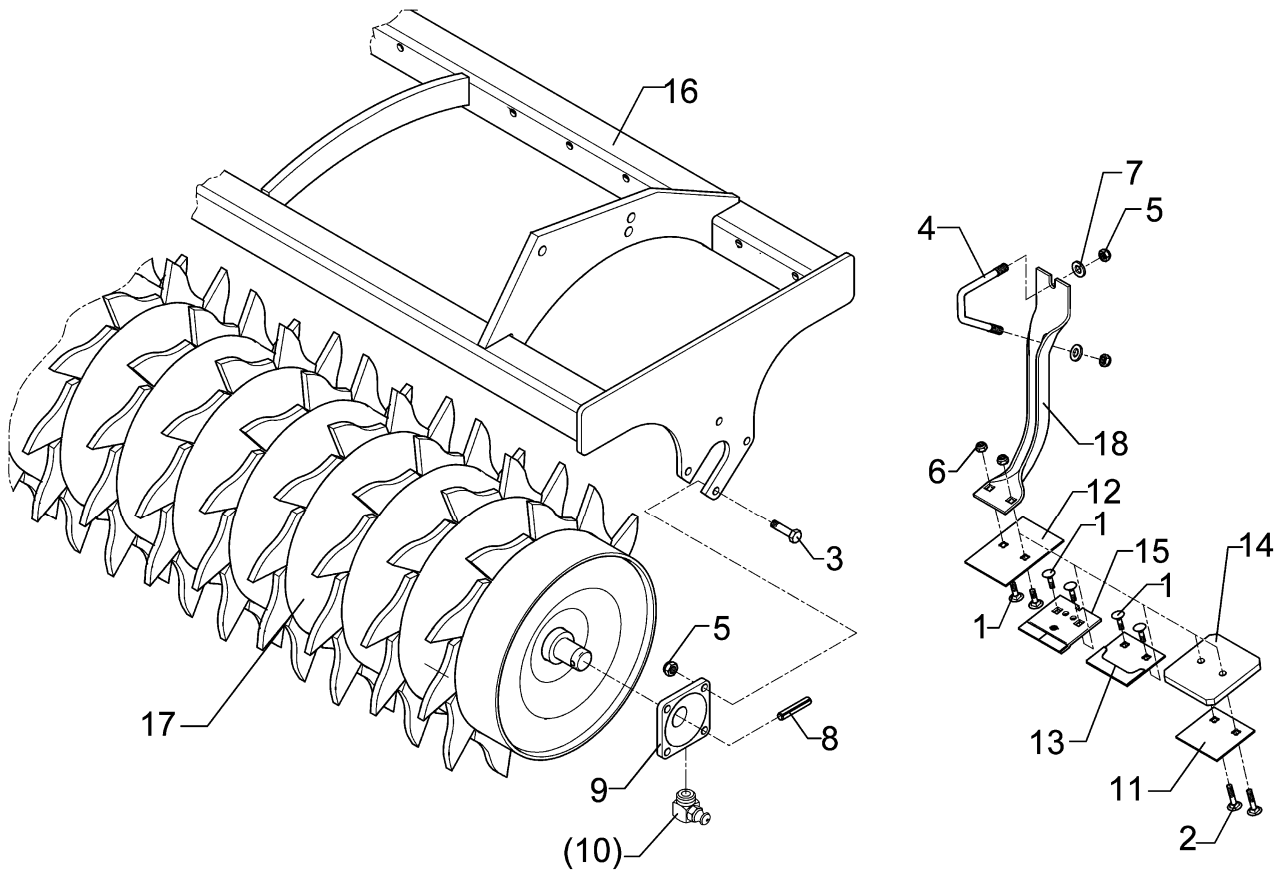
05.04

Pos.	Art.-Nr.	Stk.	Artikeltext / Description		Abmessung
1	301 4601	2	Sechskantschraube spz.	Bolt	M20x70-10.9
2	301 3838	4	Sechskantschraube DIN931-A	Bolt	M16x60-8.8
3	303 0935	4	Sicherungsmutter	Selflocking nut	DIN985-NM16-8 Zn
4	303 0936	2	Sicherungsmutter	Selflocking nut	DIN985-NM20-8 Zn
5	422 2894	2	Träger	Carrier	RSW D540-Quarz 7



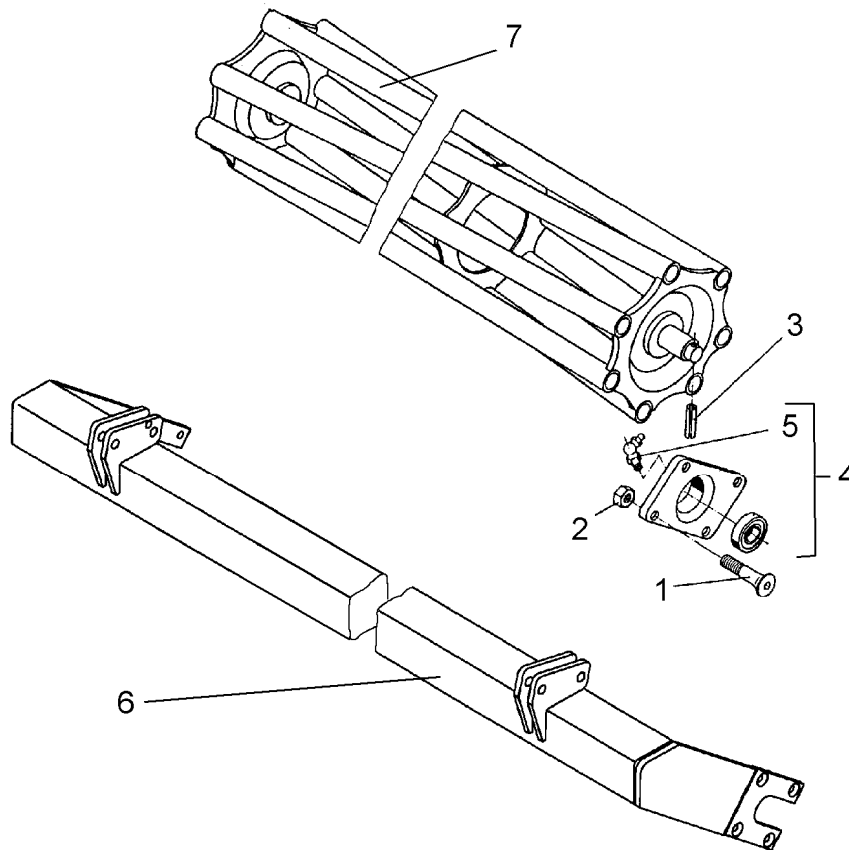
05.04

Pos.	Art.-Nr.	Stk.	Artikeltext / Description		Abmessung
1	301 6130	8	Senkschraube DIN7991-A	Countersunk bolt	M12x40-10.9
2	303 0934	8	Sicherungsmutter	Selflocking nut	DIN985-NM12-8 Zn
3	309 6072	2	Spannhülse	Expansion bush	8x40-DIN1481 Zn
4	319 9365	2	Flanschlager-Gehäuseeinheit	Bearing cpl.	RCJ 35 35x118x39,9
5	323 6360	2	Schmiernippel	Grease nipple	R1/8
6	422 6332	1	Tragrahmen	Frame	RSW D400-3,0m
7	423 0943	1	Rohrstabwalze	Tube bar roller	D400x2954-V RE 3.00



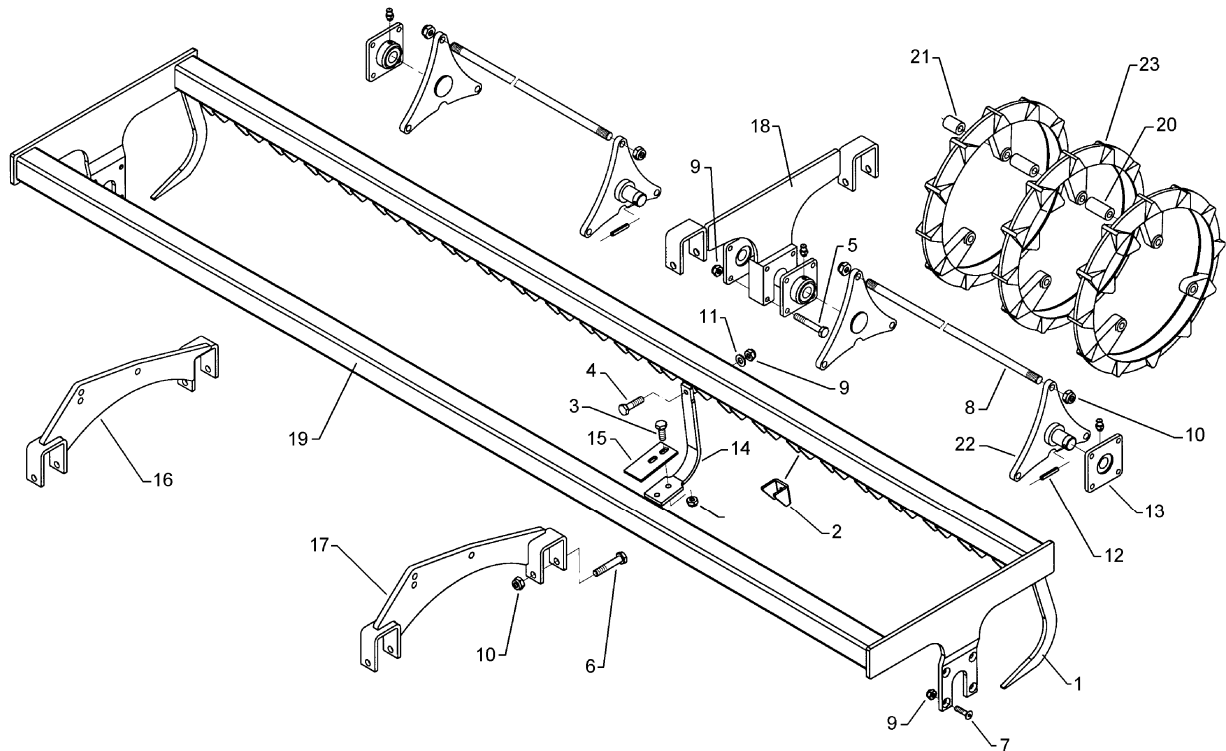
05.04

Pos.	Art.-Nr.	Stk.	Artikeltext / Description	Abmessung	
1	301 1700	2	Flachrundschaube DIN603	Bolt, cup square head	M10x20-8.8
2	301 1706	2	Flachrundschaube DIN603	Bolt, cup square head	M10x30-8.8 Zn
3	301 3348	8	Sechskantschraube DIN933	Screw	M12x40-8.8
4	301 7788	24	Bügelsschraube	U-bolt	M12/43/94/8.8 Zn
5	303 0934	56	Sicherungsmutter	Selflocking nut	DIN985-NM12-8 Zn
6	303 0970	2	Sechskantmutter	Nut	M10 DIN934-8
7	305 6136	48	Scheibe	Washer	13/25x3 DIN1441-St
8	309 6072	2	Spannhülse	Expansion bush	8x40-DIN1481 Zn
9	319 9365	2	Flanschlager-Gehäuseeinheit	Bearing cpl.	RCJ 35 35x118x39,9
10	323 6360	2	Schmiernippel	Grease nipple	R1/8
11	349 2000	1	Abstreifer-Stützplatte	Scraper plate	90x3x85
12	349 2001	1	Abstreifer	Scraper	90x3x130
13	349 2002	1	Abstreifer aufgepanzert	Scraper, hardfaced	90x3x85
14	349 2003	1	Kunststoffabstreifer	Synthetic scraper	110x120x12
15	349 2004	1	Hartmetallabstreifer	Scraper	90x5x94
16	422 6345	1	Tragrahmen	Frame	ZPW D500-300 A
17	423 2136	1	Zahnpackerwalze	Packer roller	ZPW D500-3,0m
18	423 5905	1	Abstreiferhalter	Carrier for scraper	70x5x375-D500



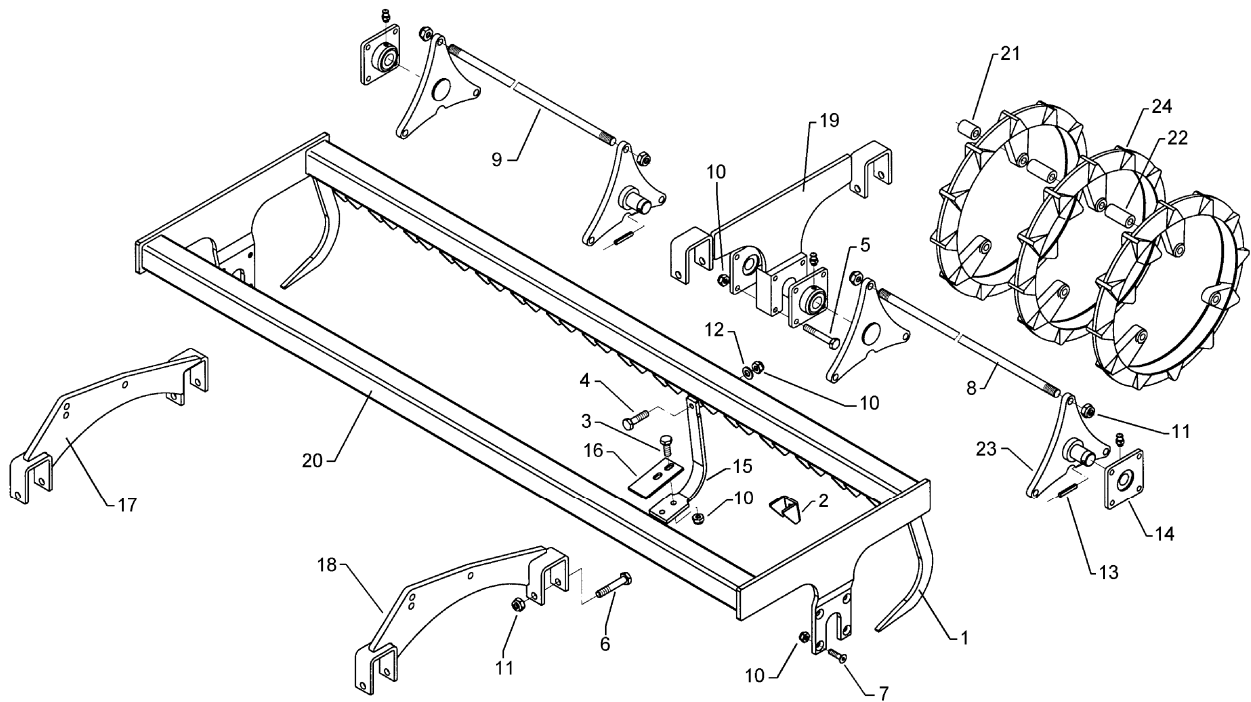
05.04

Pos.	Art.-Nr.	Stk.	Artikeltext / Description		Abmessung
1	301 6130	8	Senkschraube DIN7991-A	Countersunk bolt	M12x40-10.9
2	303 0934	8	Sicherungsmutter	Selflocking nut	DIN985-NM12-8 Zn
3	309 6072	2	Spannhülse	Expansion bush	8x40-DIN1481 Zn
4	319 9365	2	Flanschlager-Gehäuseeinheit	Bearing cpl.	RCJ 35 35x118x39,9
5	323 6360	2	Schmiernippel	Grease nipple	R1/8
6	422 6351	1	Tragrahmen	Frame	RSW D540-300
7	423 0938	1	Rohrstabwalze	Tube bar roller	D540x2954 RE 3.00



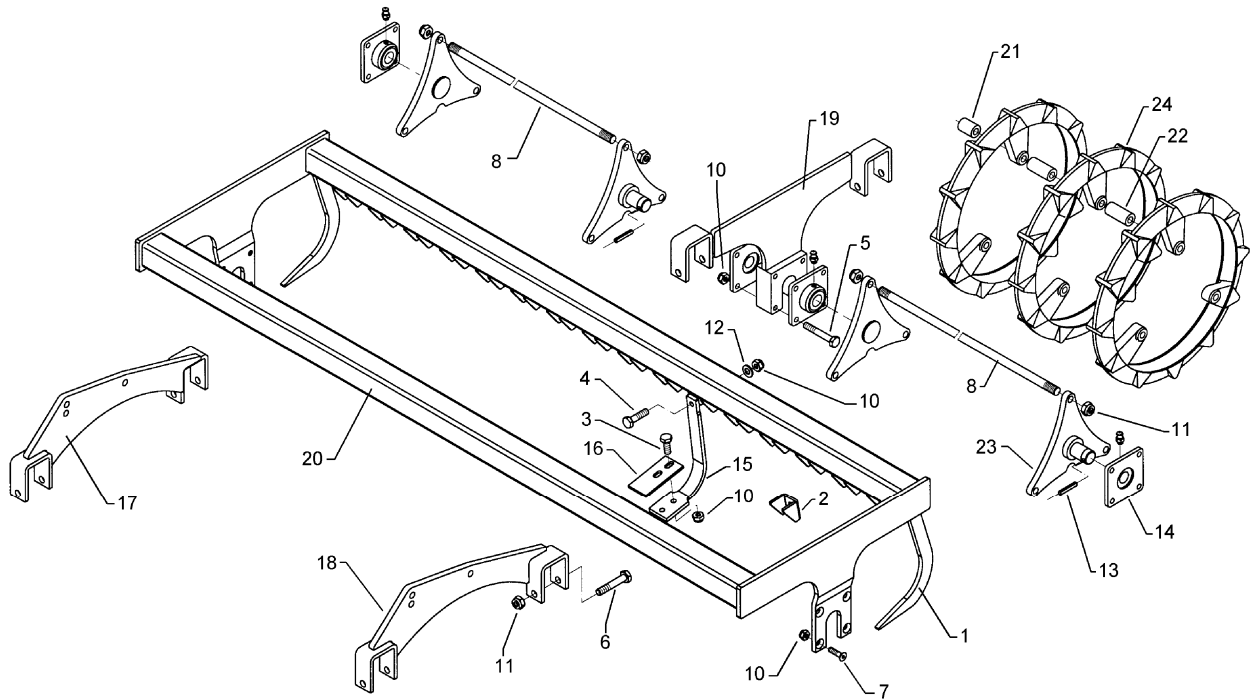
05.04

Pos.	Art.-Nr.	Stk.	Artikeltext / Description	Abmessung	
1	203 5438	2	Abstreifer	Scraper	TRW 35x12
2	203 5682	23	U	U-steel	60,8x6x132 U-36
3	301 3323	23	Sechskantschraube DIN933	Screw	M12x30-8.8
4	301 3335	23	Sechskantschraube DIN933	Screw	M12x35-10.9
5	301 3456	4	Sechskantschraube DIN931-A	Bolt	M12x90-10.9
6	301 4019	6	Sechskantschraube DIN931-A	Bolt	M16x110-8.8
7	301 6130	8	Senkschraube DIN7991-A	Countersunk bolt	M12x40-10.9
8	302 0136	6	Zugstange	Drawrod	D16x1445 2xM16x38
9	303 0934	35	Sicherungsmutter	Selflocking nut	DIN985-NM12-8 Zn
10	303 0935	18	Sicherungsmutter	Selflocking nut	DIN985-NM16-8 Zn
11	305 6166	23	Scheibe	Washer	13/35x5
12	309 6072	4	Spannhülse	Expansion bush	8x40-DIN1481 Zn
13	319 9365	4	Flanschlager-Gehäuseeinheit	Bearing cpl.	RCJ 35 35x118x39,9
14	349 2025	23	Abstreifer zur TRP-Walze	Scraper	60/35/32x10x388,5
15	349 2029	23	Abstreifer zur TRW-Walze	Scraper	60x6x130
16	422 2916	1	Tragplatte	Support plate	RE TRW
17	422 2917	1	Tragplatte	Support plate	LI TRW
18	422 2918	1	Tragplatte	Support plate	MI TRW
19	422 6728	1	Tragrahmen	Frame	TRW D500-300-B-24R
20	423 8865	54	Distanzrohr	Distance tube	31,8x7,1x90 St52
21	423 8866	12	Distanzrohr	Distance tube	31,8x7,1x74 St52
22	423 8891	4	Sternscheibe	Star disc	D305/275/35x16
23	423 9042	24	Trapezring	Trapezring	D500x52 3xD17



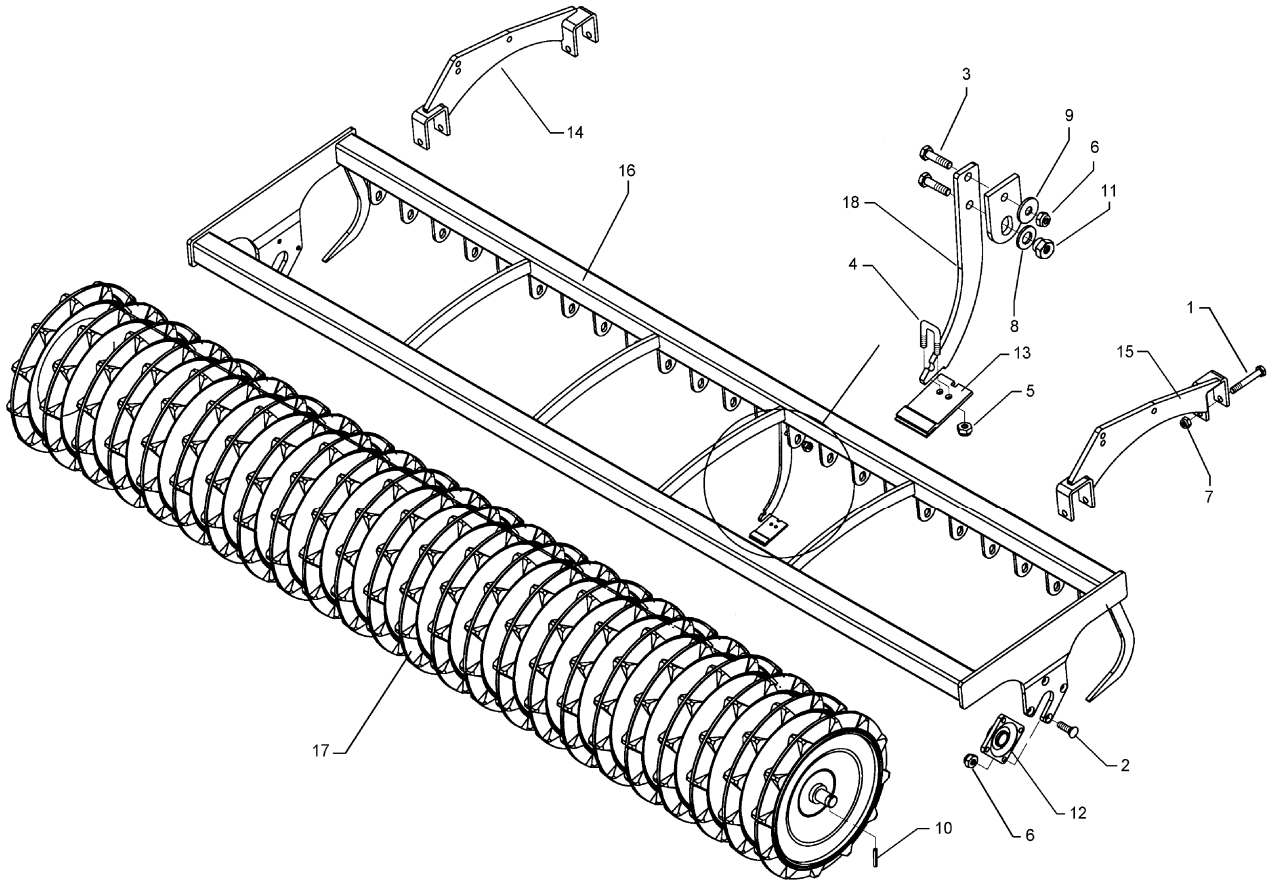
05.04

Pos.	Art.-Nr.	Stk.	Artikeltext / Description		Abmessung
1	203 5438	2	Abstreifer	Scraper	TRW 35x12
2	203 5682	16	U	U-steel	60,8x6x132 U-36
3	301 3323	16	Sechskantschraube DIN933	Screw	M12x30-8.8
4	301 3335	16	Sechskantschraube DIN933	Screw	M12x35-10.9
5	301 3456	4	Sechskantschraube DIN931-A	Bolt	M12x90-10.9
6	301 4019	6	Sechskantschraube DIN931-A	Bolt	M16x110-8.8
7	301 6130	8	Senkschraube DIN7991-A	Countersunk bolt	M12x40-10.9
8	302 0139	3	Zugstange	Drawrod	D16x1312 2xM16x38
9	302 0140	3	Zugstange	Drawrod	D16x1470 2xM16x38
10	303 0934	29	Sicherungsmutter	Selflocking nut	DIN985-NM12-8 Zn
11	303 0935	18	Sicherungsmutter	Selflocking nut	DIN985-NM16-8 Zn
12	305 6166	16	Scheibe	Washer	13/35x5
13	309 6072	4	Spannhülse	Expansion bush	8x40-DIN1481 Zn
14	319 9365	4	Flanschlager-Gehäuseeinheit	Bearing cpl.	RCJ 35 35x118x39,9
15	349 2025	16	Abstreifer zur TRP-Walze	Scraper	60/35/32x10x388,5
16	349 2029	16	Abstreifer zur TRW-Walze	Scraper	60x6x130
17	422 2916	1	Tragplatte	Support plate	RE TRW
18	422 2917	1	Tragplatte	Support plate	LI TRW
19	422 2918	1	Tragplatte	Support plate	MI TRW
20	422 6734	1	Tragrahmen	Frame	TRW D500-300-B-17R
21	423 8867	9	Distanzrohr	Distance tube	31,8x7,1x124 St52
22	423 8868	36	Distanzrohr	Distance tube	31,8x7,1x140 St52
23	423 8891	4	Sternscheibe	Star disc	D305/275/35x16
24	423 9042	17	Trapezring	Trapezring	D500x52 3xD17



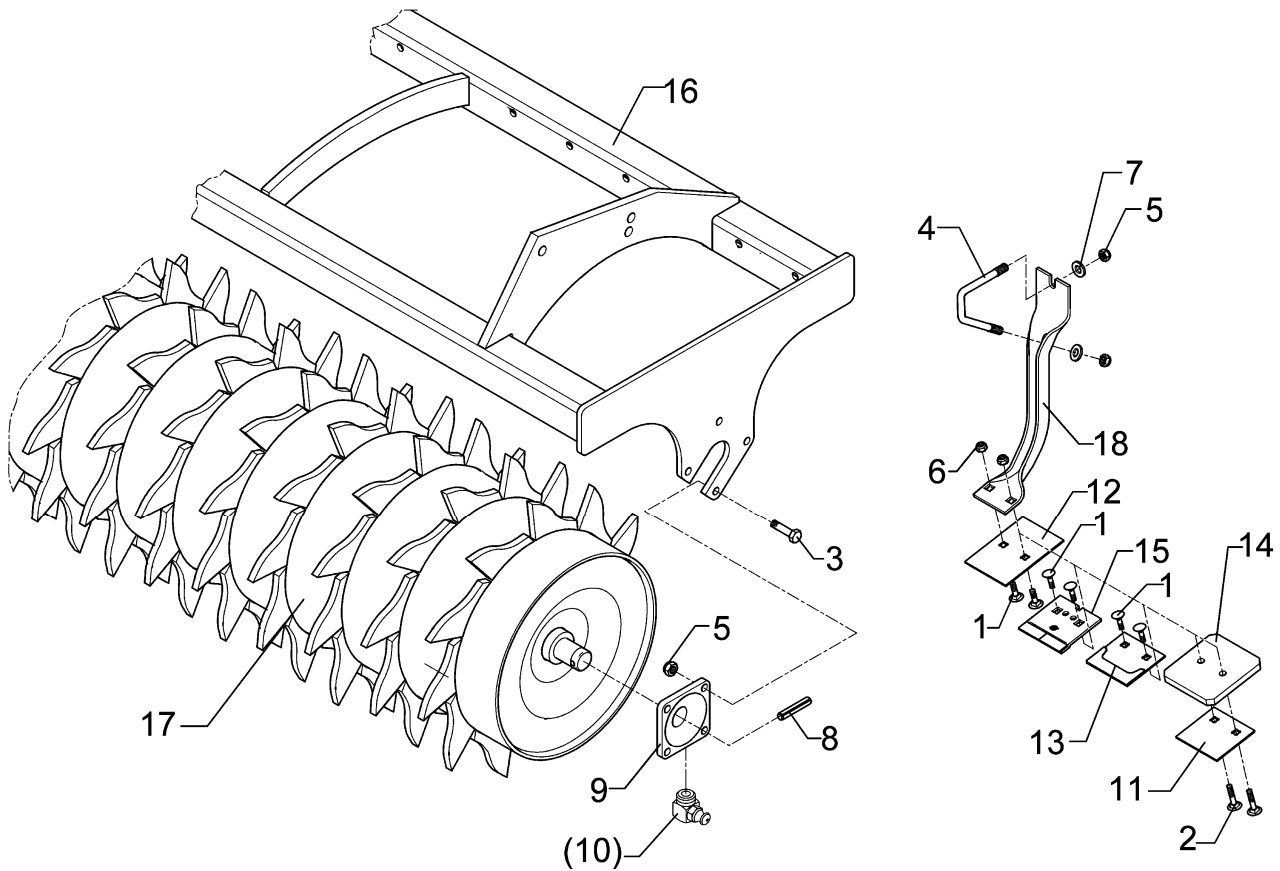
05.04

Pos.	Art.-Nr.	Stk.	Artikeltext / Description		Abmessung
1	203 5438	2	Abstreifer	Scraper	TRW 35x12
2	203 5682	19	U	U-steel	60,8x6x132 U-36
3	301 3323	19	Sechskantschraube DIN933	Screw	M12x30-8.8
4	301 3335	19	Sechskantschraube DIN933	Screw	M12x35-10.9
5	301 3456	4	Sechskantschraube DIN931-A	Bolt	M12x90-10.9
6	301 4019	6	Sechskantschraube DIN931-A	Bolt	M16x110-8.8
7	301 6130	8	Senkschraube DIN7991-A	Countersunk bolt	M12x40-10.9
8	302 0136	6	Zugstange	Drawrod	D16x1445 2xM16x38
10	303 0934	31	Sicherungsmutter	Selflocking nut	DIN985-NM12-8 Zn
11	303 0935	18	Sicherungsmutter	Selflocking nut	DIN985-NM16-8 Zn
12	305 6166	19	Scheibe	Washer	13/35x5
13	309 6072	4	Spannhülse	Expansion bush	8x40-DIN1481 Zn
14	319 9365	4	Flanschlager-Gehäuseeinheit	Bearing cpl.	RCJ 35 35x118x39,9
15	349 2025	19	Abstreifer zur TRP-Walze	Scraper	60/35/32x10x388,5
16	349 2029	19	Abstreifer zur TRW-Walze	Scraper	60x6x130
17	422 2916	1	Tragplatte	Support plate	RE TRW
18	422 2917	1	Tragplatte	Support plate	LI TRW
19	422 2918	1	Tragplatte	Support plate	MI TRW
20	422 6735	1	Tragrahmen	Frame	TRW D500-300-B-20R150
21	423 8859	12	Distanzrohr	Distance tube	31,8x7,1x99 St52
22	423 8858	42	Distanzrohr	Distance tube	31,8x7,1x115 St52
23	423 8891	4	Sternscheibe	Star disc	D305/275/35x16
24	423 9042	20	Trapezring	Trapezring	D500x52 3xD17



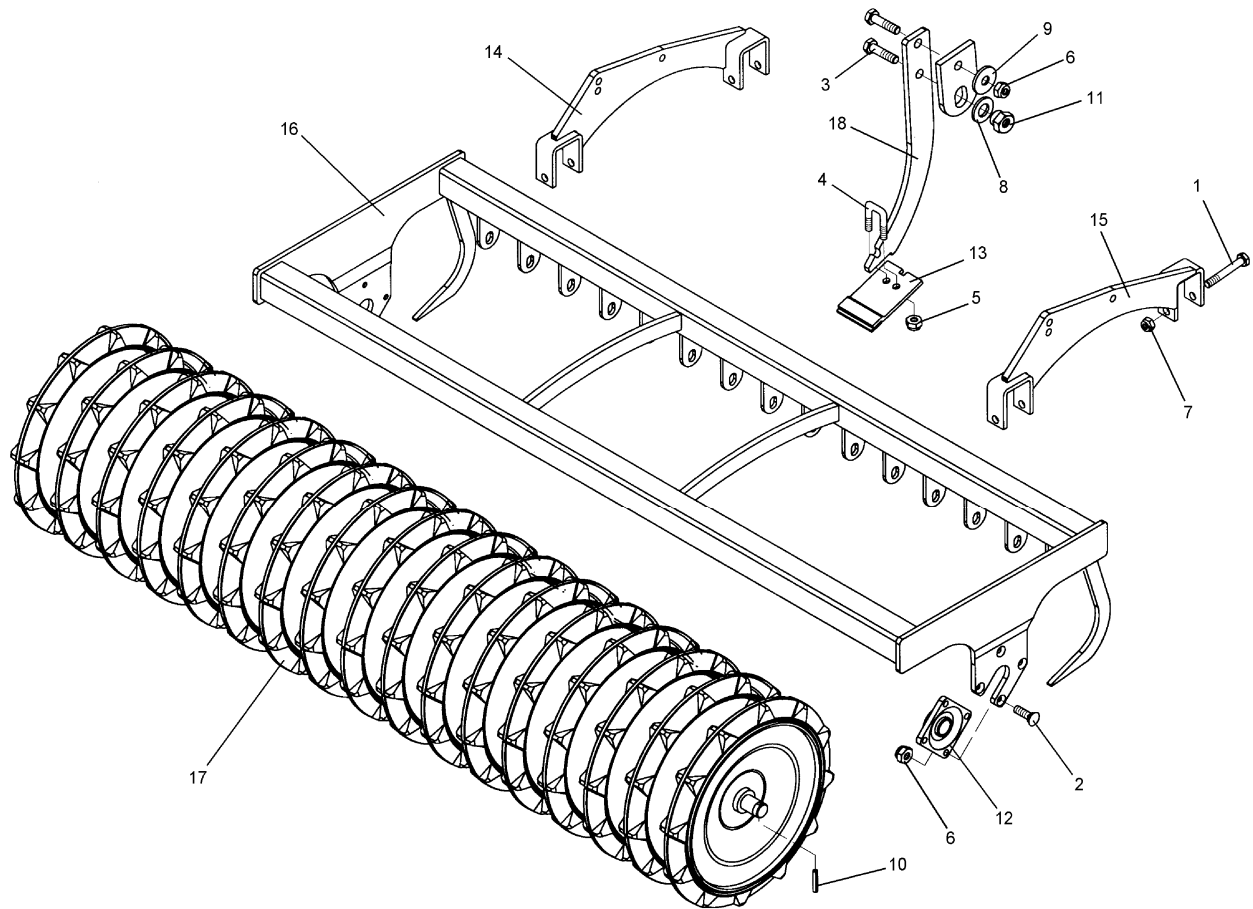
05.04

Pos.	Art.-Nr.	Stk.	Artikeltext / Description		Abmessung
1	301 4019	4	Sechskantschraube DIN931-A	Bolt	M16x110-8.8
2	301 6130	8	Senkschraube DIN7991-A	Countersunk bolt	M12x40-10.9
3	301 7334	23	Sechskantschraube DIN933	Screw	M12x35-8.8 Zn
4	301 7760	23	Bügelsschraube	U-bolt	M8/17/26/8.8 Zn
5	303 0932	46	Sicherungsmutter	Selflocking nut	DIN985-NM8-8 Zn
6	303 0934	31	Sicherungsmutter	Selflocking nut	DIN985-NM12-8 Zn
7	303 0935	4	Sicherungsmutter	Selflocking nut	DIN985-NM16-8 Zn
8	305 6010	23	Scheibe	Washer	D20,5/28x3 Zn
9	305 6166	23	Scheibe	Washer	13/35x5
10	309 6072	2	Spannhülse	Expansion bush	8x40-DIN1481 Zn
11	317 7699	23	Exzenter	Eccentric	SW24/20-M12/E2
12	319 9365	2	Flanschlager-Gehäuseeinheit	Bearing cpl.	RCJ 35 35x118x39,9
13	349 2005	23	Hartmetallabstreifer	Scraper	60x5x94
14	422 2916	1	Tragplatte	Support plate	RE TRW
15	422 2917	1	Tragplatte	Support plate	LI TRW
16	422 6739	1	Tragrahmen	Frame	TPW D500-300-24R125
17	423 2143	1	Trapezpackerwalze	Trapeze packer roller	TPW D500-300-24R125
18	423 5906	23	Abstreiferhalter	Carrier for scraper	40x8x312



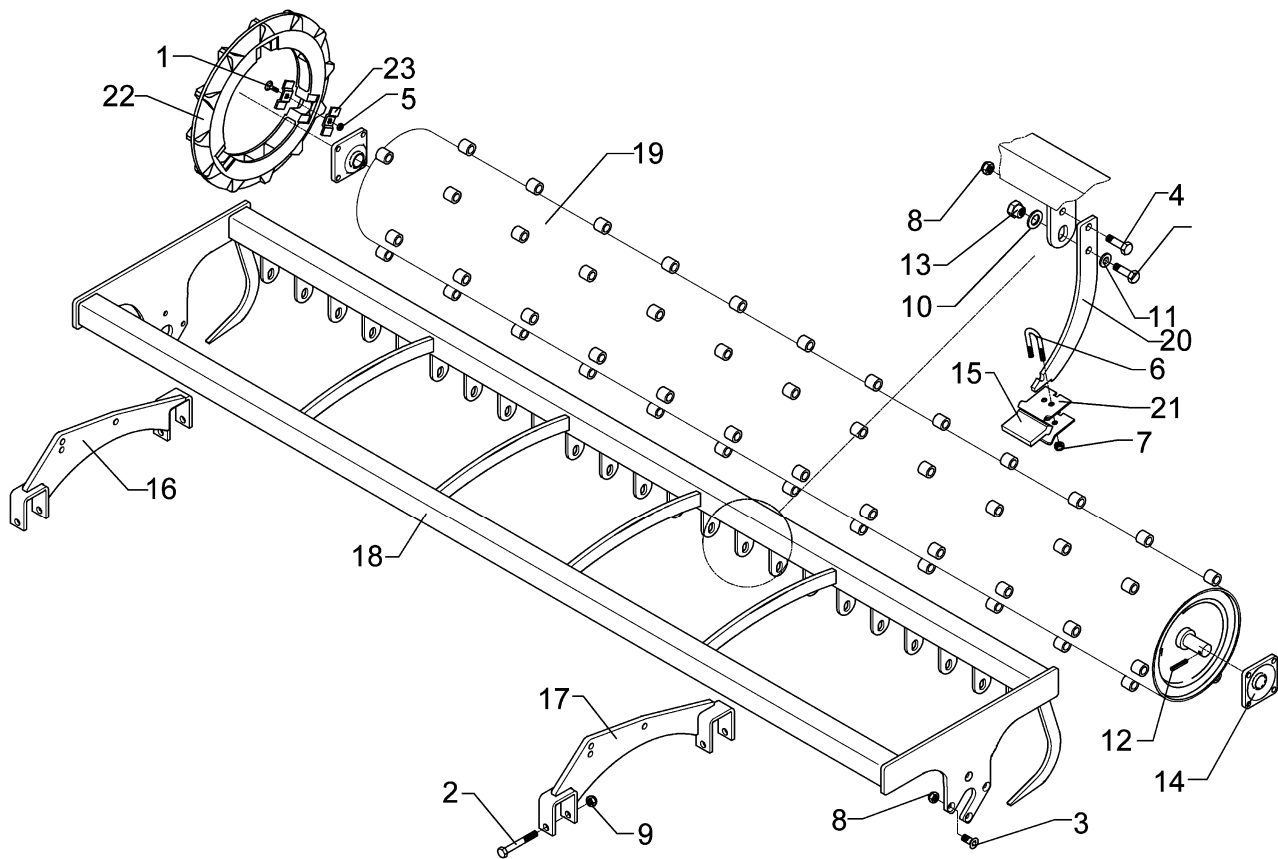
05.04

Pos.	Art.-Nr.	Stk.	Artikeltext / Description		Abmessung
1	301 1700	2	Flachrundschaube DIN603	Bolt, cup square head	M10x20-8.8
2	301 1706	2	Flachrundschaube DIN603	Bolt, cup square head	M10x30-8.8 Zn
3	301 3348	8	Sechskantschraube DIN933	Screw	M12x40-8.8
4	301 7788	24	Bügelsschraube	U-bolt	M12/43/94/8.8 Zn
5	303 0934	56	Sicherungsmutter	Selflocking nut	DIN985-NM12-8 Zn
6	303 0970	2	Sechskantmutter	Nut	M10 DIN934-8
7	305 6136	48	Scheibe	Washer	13/25x3 DIN1441-St
8	309 6072	2	Spannhülse	Expansion bush	8x40-DIN1481 Zn
9	319 9365	2	Flanschlager-Gehäuseeinheit	Bearing cpl.	RCJ 35 35x118x39,9
11	349 2000	1	Abstreifer-Stützplatte	Scraper plate	90x3x85
12	349 2001	1	Abstreifer	Scraper	90x3x130
13	349 2002	1	Abstreifer aufgepanzert	Scraper, hardfaced	90x3x85
14	349 2003	1	Kunststoffabstreifer	Synthetic scraper	110x120x12
15	349 2004	1	Hartmetallabstreifer	Scraper	90x5x94
16	422 6345	1	Tragrahmen	Frame	ZPW D500-300 A
17	423 2136	1	Zahnpackerwalze	Packer roller	ZPW D500-3,0m
18	423 5901	1	Abstreiferhalter	Carrier for scraper	50x6x337-D420



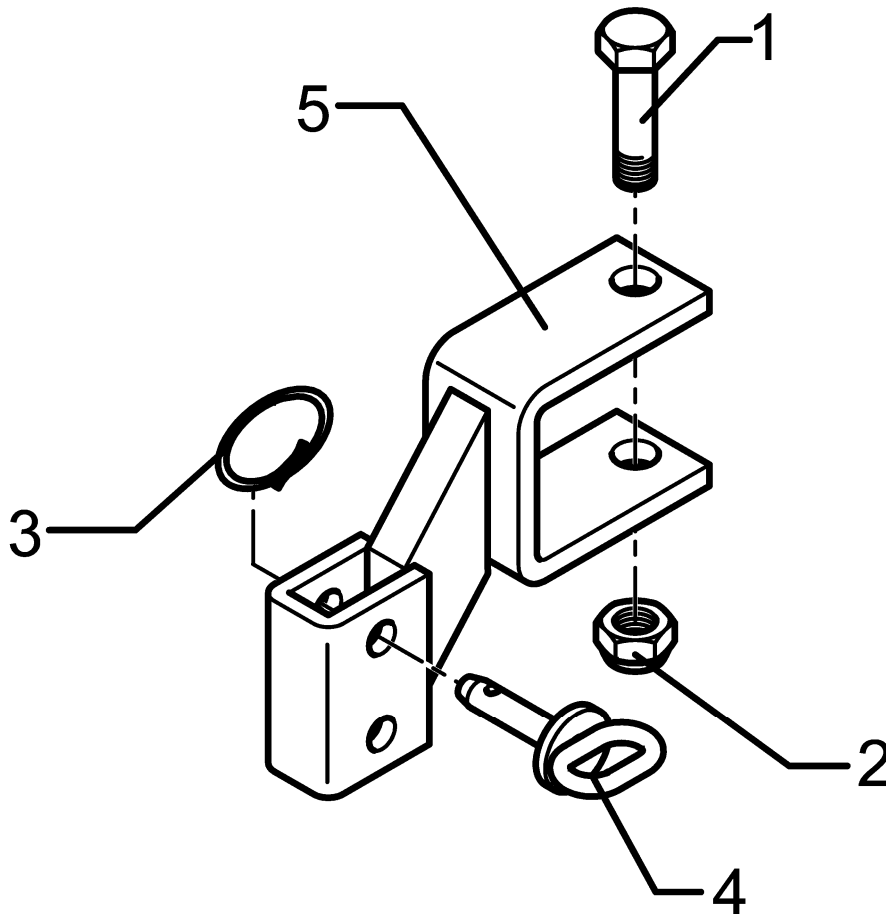
05.04

Pos.	Art.-Nr.	Stk.	Artikeltext / Description		Abmessung
1	301 4019	4	Sechskantschraube DIN931-A	Bolt	M16x110-8.8
2	301 6130	8	Senkschraube DIN7991-A	Countersunk bolt	M12x40-10.9
3	301 7334	19	Sechskantschraube DIN933	Screw	M12x35-8.8 Zn
4	301 7760	19	Bügelsschraube	U-bolt	M8/17/26/8.8 Zn
5	303 0932	38	Sicherungsmutter	Selflocking nut	DIN985-NM8-8 Zn
6	303 0934	27	Sicherungsmutter	Selflocking nut	DIN985-NM12-8 Zn
7	303 0935	4	Sicherungsmutter	Selflocking nut	DIN985-NM16-8 Zn
8	305 6010	19	Scheibe	Washer	D20,5/28x3 Zn
9	305 6166	19	Scheibe	Washer	13/35x5
10	309 6072	2	Spannhülse	Expansion bush	8x40-DIN1481 Zn
11	317 7699	19	Exzenter	Eccentric	SW24/20-M12/E2
12	319 9365	2	Flanschlager-Gehäuseeinheit	Bearing cpl.	RCJ 35 35x118x39,9
13	349 2004	19	Hartmetallabstreifer	Scraper	90x5x94
14	422 2916	1	Tragplatte	Support plate	RE TRW
15	422 2917	1	Tragplatte	Support plate	LI TRW
16	422 6752	1	Tragrahmen	Frame	TPW D500-300-20R150
17	423 2150	1	Trapezpackerwalze	Trapeze packer roller	TPW D500-300-20R150
18	423 5906	1	Abstreiferhalter	Carrier for scraper	40x8x312



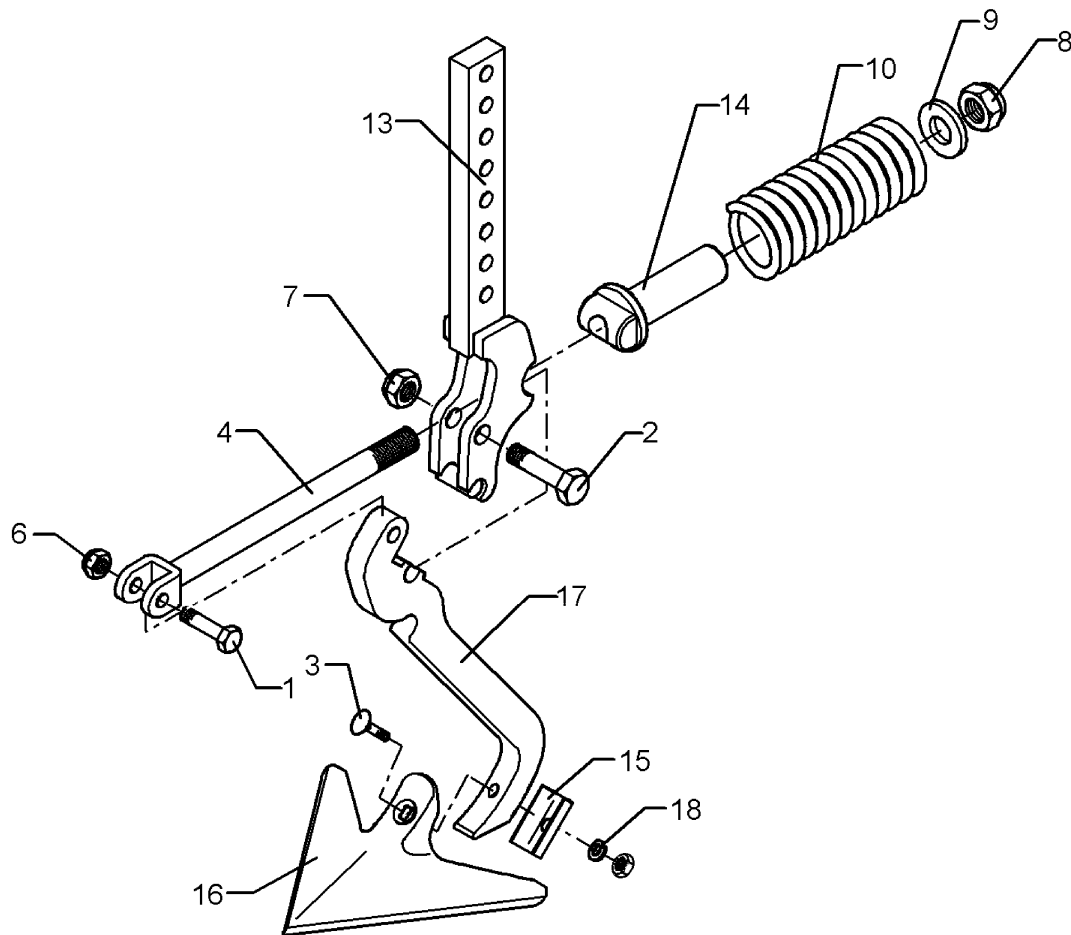
05.04

Pos.	Art.-Nr.	Stk.	Artikeltext / Description	Abmessung	
1	301 1719	72	Flachrundschaube DIN603	Bolt, cup square head	M10x47-8.8 Zn
2	301 4019	4	Sechskantschraube DIN931-A	Bolt	M16x110-8.8
3	301 6130	8	Senkschraube DIN7991-A	Countersunk bolt	M12x40-10.9
4	301 7334	46	Sechskantschraube DIN933	Screw	M12x35-8.8 Zn
5	303 0951	72	Sechskantmutter	Nut	BM10 DIN439-8 Zn
6	301 7760	23	Bügelschraube	U-bolt	M8/17/26/8.8 Zn
7	303 0932	46	Sicherungsmutter	Selflocking nut	DIN985-NM8-8 Zn
8	303 0934	31	Sicherungsmutter	Selflocking nut	DIN985-NM12-8 Zn
9	303 0935	4	Sicherungsmutter	Selflocking nut	DIN985-NM16-8 Zn
10	305 6010	23	Scheibe	Washer	D20,5/28x3 Zn
11	305 6166	23	Scheibe	Washer	13/35x5
12	309 6072	2	Spannhülse	Expansion bush	8x40-DIN1481 Zn
13	317 7699	23	Exzenter	Eccentric	SW24/20-M12/E2
14	319 9365	2	Flanschlager-Gehäuseeinheit	Bearing cpl.	RCJ 35 35x118x39,9
15	349 2007	23	Kunststoffabstreifer	Synthetic scraper	68x53,5x10 TSW
16	422 2916	1	Tragplatte	Support plate	RE TRW
17	422 2917	1	Tragplatte	Support plate	LI TRW
18	422 6739	1	Tragrahmen	Frame	TPW D500-300-24R125
19	423 2164	1	Trapezscheibenwalze	Trapeze disc roller	TSW D500-300-24R125
20	423 5907	23	Abstreiferhalter	Carrier for scraper	40x8x287
21	423 5908	46	Klemmplatte	Clamping plate	60x3x66 2xD8,5
22	423 9043	24	Trapezring	Trapezring	D500x52
23	459 4550	144	Klemmplatte	Clamping plate	35x5x78 4XVKL M10



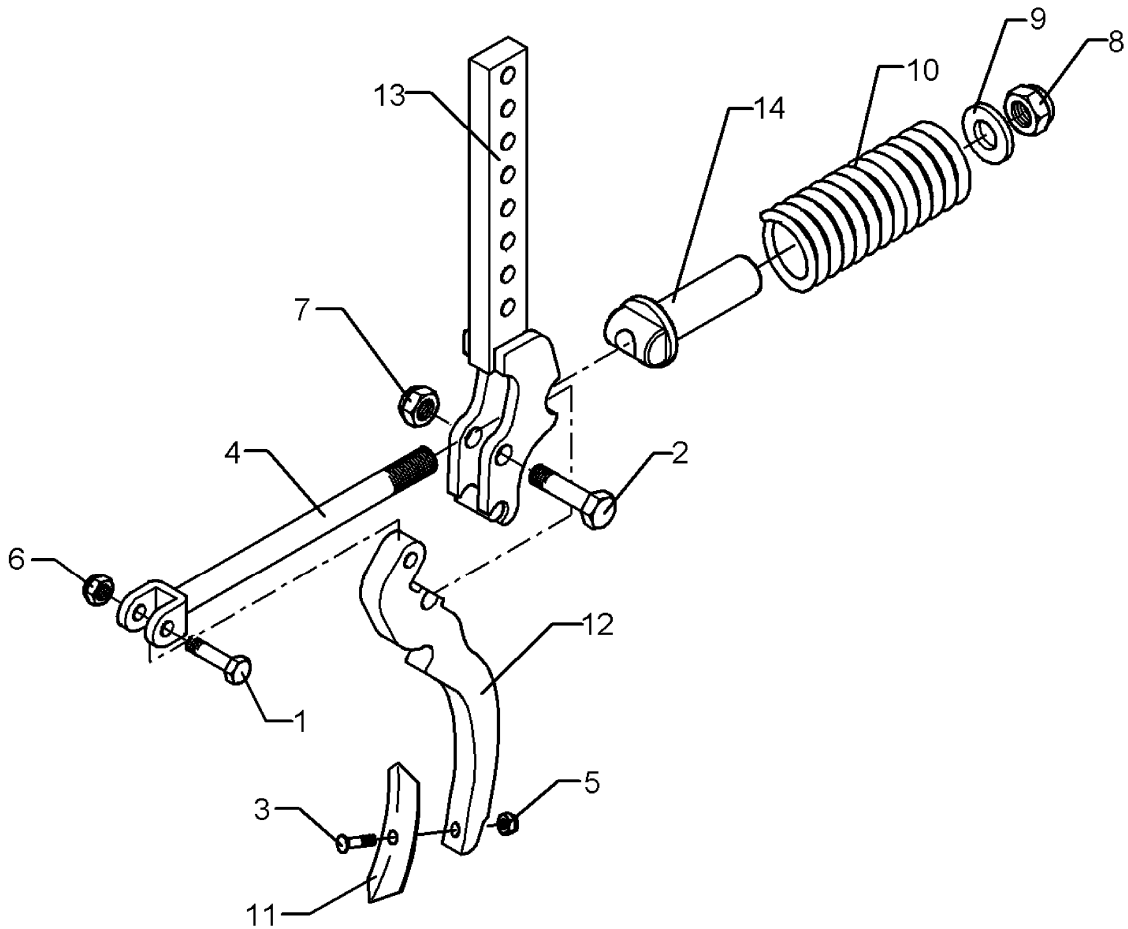
05.04

Pos.	Art.-Nr.	Stk.	Artikeltext / Description		Abmessung
1	301 4020	1	Sechskantschraube DIN931-A	Bolt	M16x110-8.8 Zn
2	303 0935	1	Sicherungsmutter	Selflocking nut	DIN985-NM16-8 Zn
3	305 8551	1	Federsicherung	Securing clip	41x3
4	313 7807	1	Bolzen mit Griff	Pin with grip	GB D12x57,5/71
5	457 2520	1	Halter zum Spurlockerer	Holder for track scraper	70x70-40x20 Zirkon



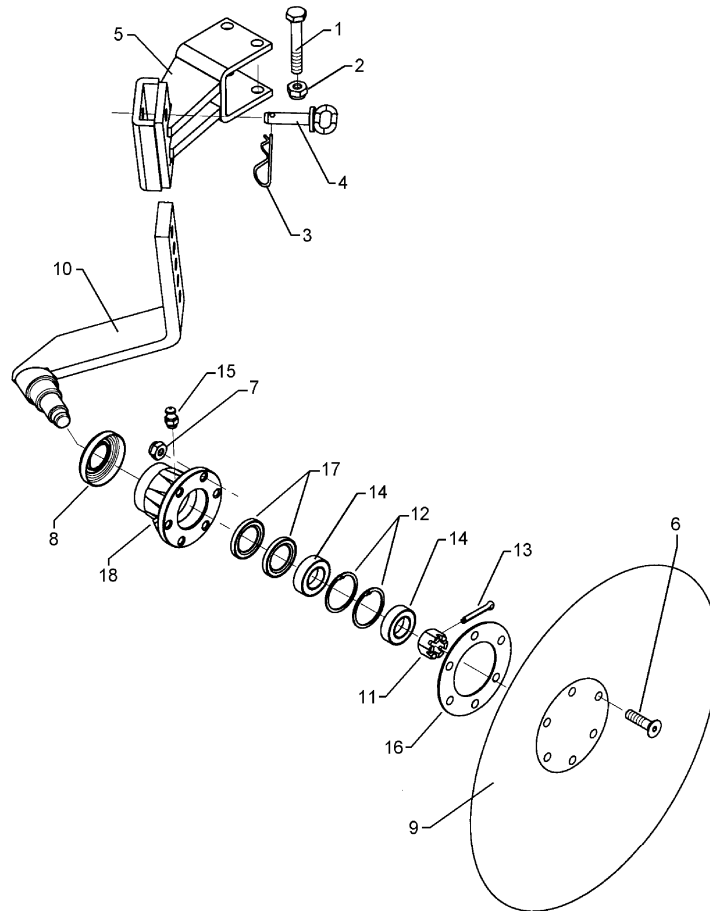
05.04

Pos.	Art.-Nr.	Stk.	Artikeltext / Description		Abmessung
1	301 3384	1	Sechskantschraube spz.	Bolt	M12x55-10.9
2	301 3779	1	Sechskantschraube spz.	Bolt	M16x60-10.9
3	301 5769	1	Senkschraube	Countersunk bolt	M10x45-12.9-MU-10
4	302 8159	1	Spindel	Screw	M20x40-300
6	303 0934	1	Sicherungsmutter	Selflocking nut	DIN985-NM12-8 Zn
7	303 0935	1	Sicherungsmutter	Selflocking nut	DIN985-NM16-8 Zn
8	303 0936	1	Sicherungsmutter	Selflocking nut	DIN985-NM20-8 Zn
9	305 6268	1	Scheibe	Washer	D20,5/50x8 Zn
10	329 8409	1	Druckfeder	Spring	14x47x175
13	427 0859	1	Halter	Holder	FSÜ 2Ge
14	427 8940	1	Lager	Bearing	FSÜ
15	305 1309	1	Sicherungsblech	Locking plate	17x1,5x50 1xD11
16	337 4356	1	Gänsefußschar	Duckfoot-share	G25 5x250
17	427 0084	1	Zinken	Tine	20x205x355 GFS
18	305 9884	1	Federring	Spring ring	10 DIN127



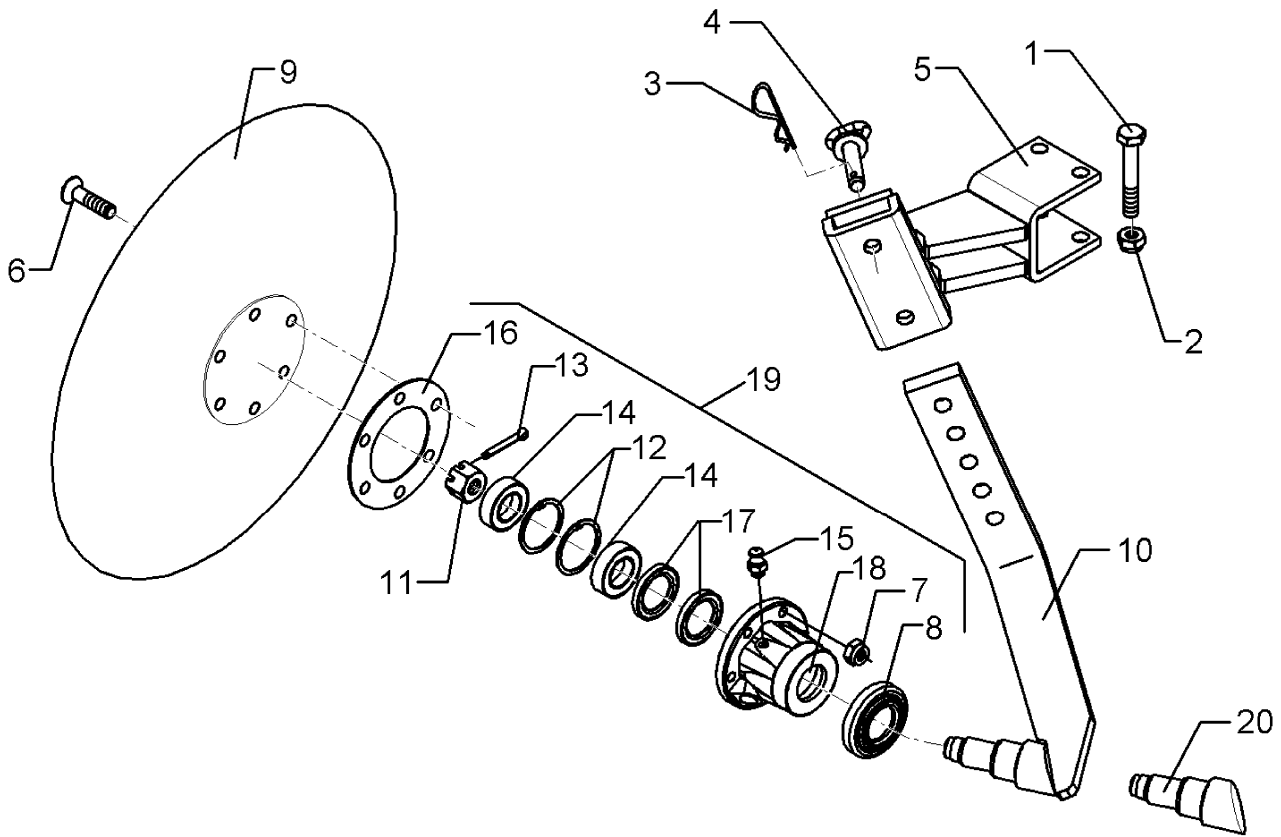
05.04

Pos.	Art.-Nr.	Stk.	Artikeltext / Description		Abmessung
1	301 3384	1	Sechskantschraube spz.	Bolt	M12x55-10.9
2	301 3779	1	Sechskantschraube spz.	Bolt	M16x60-10.9
3	301 9681	1	Planetschraube ohne Mutter	Bolt, special	M10x45-8.8
4	302 8159	1	Spindel	Screw	M20x40-300
5	303 0933	1	Sicherungsmutter	Selflocking nut	DIN985-NM10-8 Zn
6	303 0934	1	Sicherungsmutter	Selflocking nut	DIN985-NM12-8 Zn
7	303 0935	1	Sicherungsmutter	Selflocking nut	DIN985-NM16-8 Zn
8	303 0936	1	Sicherungsmutter	Selflocking nut	DIN985-NM20-8 Zn
10	329 8409	1	Druckfeder	Spring	14x47x175
11	337 5476	1	Schar	Share	S4-40x6x195
12	427 0083	1	Zinken	Tine	20x130x310 FSÜ
13	427 0859	1	Halter	Holder	FSÜ 2Ge
14	427 8940	1	Lager	Bearing	FSÜ



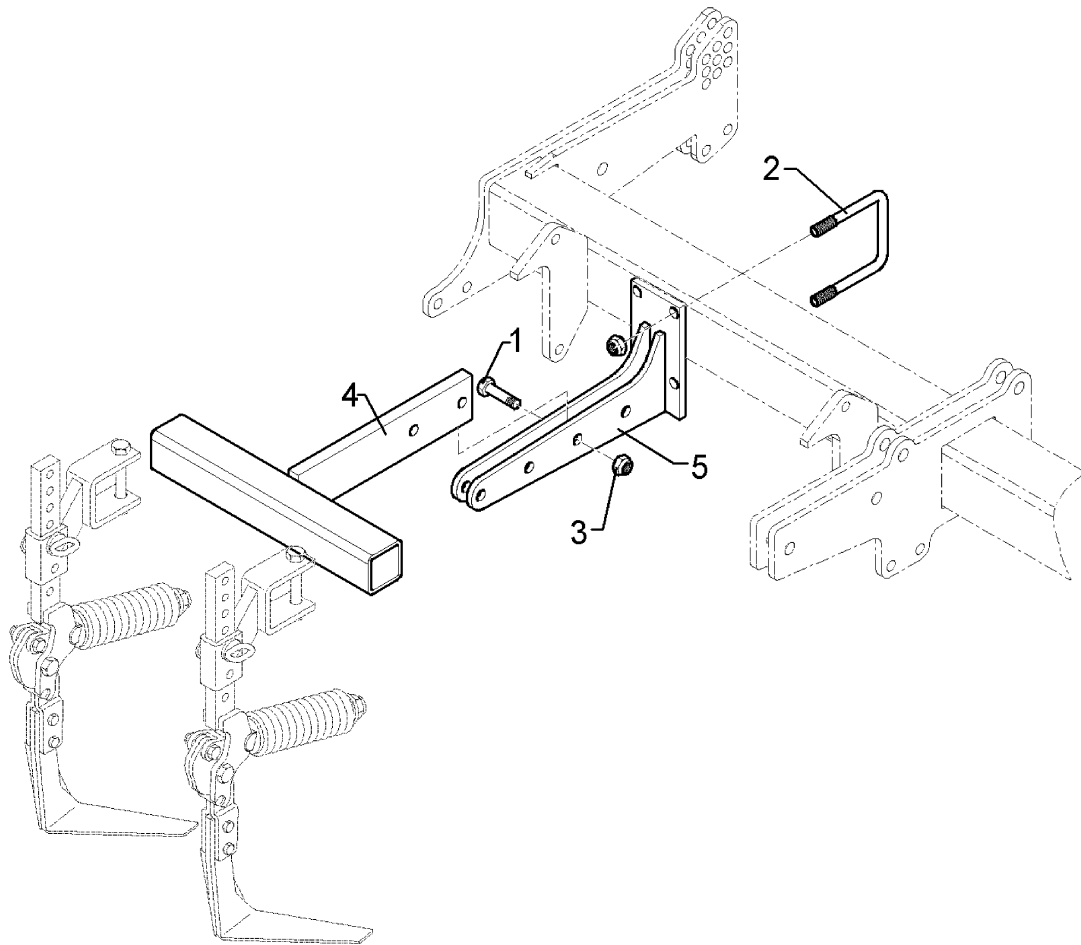
05.04

Pos.	Art.-Nr.	Stk.	Artikeltext / Description	Abmessung	
1	301 4019	2	Sechskantschraube DIN931-A	Bolt	M16x110-8.8
2	303 0935	2	Sicherungsmutter	Selflocking nut	DIN985-NM16-8 Zn
3	311 8605	1	Federstecker	Spring pin	5 DIN11024 Zn
4	313 8140	1	Bolzen mit Griff	Pin with grip	GB D16x50,8/70 Zn
5	457 2436	1	Halmführung	Stalk guiding	60x60x7,1 21,5/62 RE
6	301 6123	6	Senkschraube DIN7991-A	Countersunk bolt	M10x30-10.9
7	303 0933	6	Sicherungsmutter	Selflocking nut	DIN985-NM10-8 Zn
8	323 0410	1	Schutzkappe	Cap	D81/77/40x18x2
9	349 0458	1	Hohlscheibe	Hollow disc	D450/100x5
10	457 2438	1	Scheibenträger Zuführscheibe	Disc carrier	60x20x504 D50 Re
11	303 0193	1	Kronenmutter	Castle nut	DIN937-M24x1,5-22H
12	305 8924	2	Sicherungsring	Securing ring	62x2 DIN472
13	311 7613	1	Splint	Peg	3,2x40 DIN94-St Zn
14	319 9116	2	Kegelrollenlager	Bearing	30206.
15	323 6345	1	Schmiernippel	Grease nipple	LAM 6 DIN71412
16	323 7641	1	Dichtung	Seal	D120/65x1,6
17	323 8032	2	Wellendichtring	Oil seal	40x55x7 BA
18	447 8882	1	Nabe	Hub	668 A
19	547 8883	1	Lagerung	Bearing	668A 2x30206
20	215 1636	1	Achse	Axle	D50/40/30x128



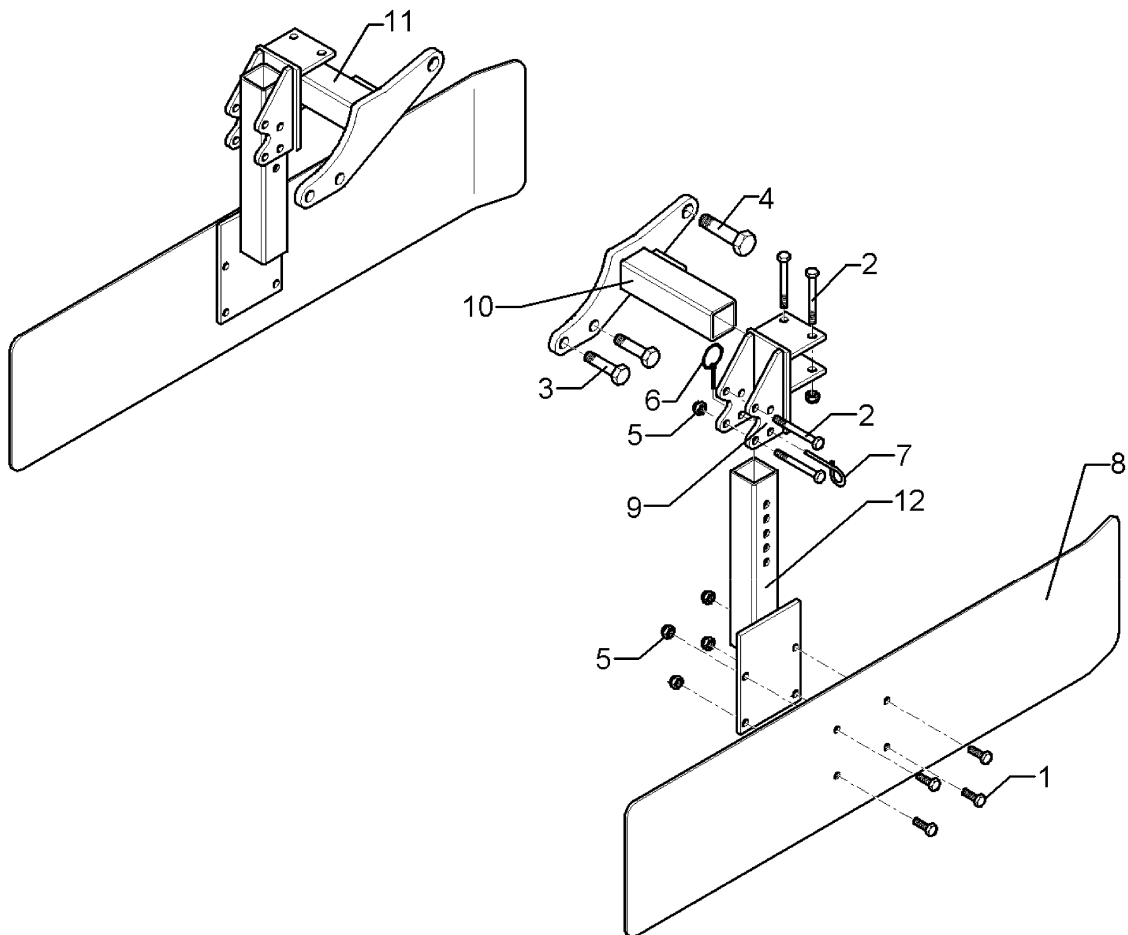
05.04

Pos.	Art.-Nr.	Stk.	Artikeltext / Description		Abmessung
1	301 4019	2	Sechskantschraube DIN931-A	Bolt	M16x110-8.8
2	303 0935	2	Sicherungsmutter	Selflocking nut	DIN985-NM16-8 Zn
3	311 8605	1	Federstecker	Spring pin	5 DIN11024 Zn
4	313 8140	1	Bolzen mit Griff	Pin with grip	GB D16x50,8/70 Zn
5	457 2437	1	Halmführung	Stalk guiding	60x60x7,1 21,5/62 LI
6	301 6123	6	Senkschraube DIN7991-A	Countersunk bolt	M10x30-10.9
7	303 0933	6	Sicherungsmutter	Selflocking nut	DIN985-NM10-8 Zn
8	323 0410	1	Schutzkappe	Cap	D81/77/40x18x2
9	349 0458	1	Hohlscheibe	Hollow disc	D450/100x5
10	457 2439	1	Scheibenträger Zuführscheibe	Disc carrier	60x20x504 D50 Li
11	303 0193	1	Kronenmutter	Castle nut	DIN937-M24x1,5-22H
12	305 8924	2	Sicherungsring	Securing ring	62x2 DIN472
13	311 7613	1	Splint	Peg	3,2x40 DIN94-St Zn
14	319 9116	2	Kegelrollenlager	Bearing	30206.
15	323 6345	1	Schmiernippel	Grease nipple	LAM 6 DIN71412
16	323 7641	1	Dichtung	Seal	D120/65x1,6
17	323 8032	2	Wellendichtring	Oil seal	40x55x7 BA
18	447 8882	1	Nabe	Hub	668 A
19	547 8883	1	Lagerung	Bearing	668A 2x30206
20	215 1636	1	Achse	Axle	D50/40/30x128



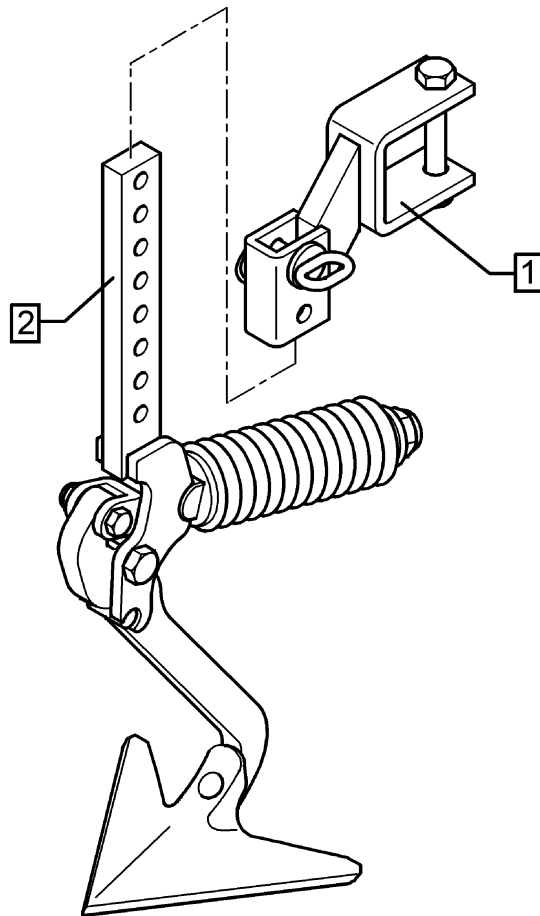
05.04

Pos.	Art.-Nr.	Stk.	Artikeltext / Description		Abmessung
1	301 3779	2	Sechskantschraube spz.	Bolt	M16x60-10.9
2	301 7798	2	Bügelsschraube	U-bolt	M16/110/155
3	303 0935	6	Sicherungsmutter	Selflocking nut	DIN985-NM16-8 Zn
4	457 2523	1	Halter zum Spurlockerer	Holder for track scraper	70x70 Quarz 7
5	457 2524	1	Halter	Holder	110x110 Quarz 7



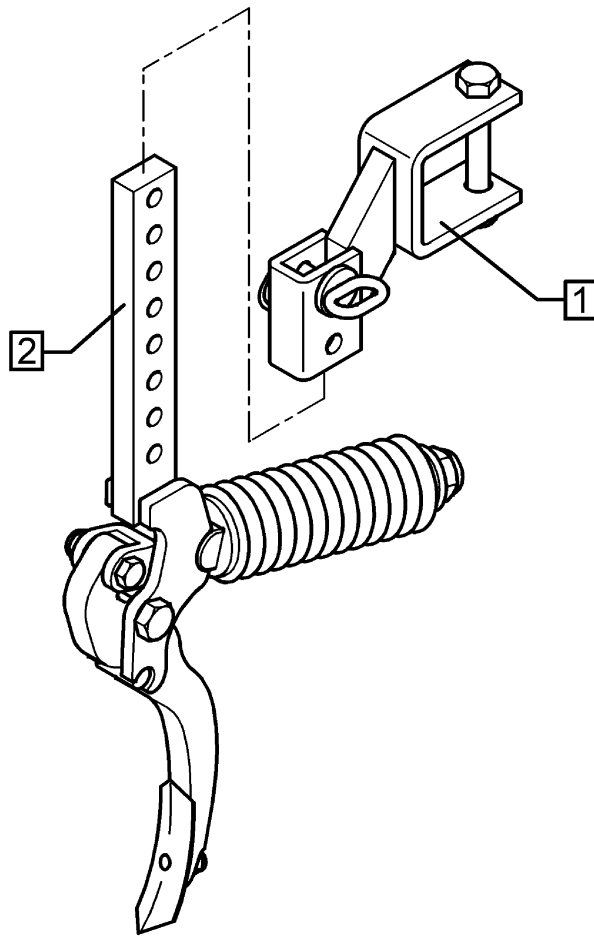
05.04

Pos.	Art.-Nr.	Stk.	Artikeltext / Description		Abmessung
1	301 3212	8	Sechskantschraube DIN933	Screw	M10x25-8.8 Zn
2	301 3266	8	Sechskantschraube DIN931-A	Bolt	M10x80-8.8 Zn
3	301 5385	2	Sechskantschraube spz.	Bolt	M16x55-10.9
4	301 4606	2	Sechskantschraube spz.	Bolt	M20x80-10.9
5	303 0933	16	Sicherungsmutter	Selflocking nut	DIN985-NM10-8 Zn
6	311 9565	2	Klappstift	Securing pin	4,5mm
7	313 8610	2	Poggestert	Pin	D10x85 Zn (10x210)
8	457 0528	2	Begrenzungsblech	Shield	5x230x1005
9	457 2551	2	Halter	Holder	50x50x140 Quarz 7
10	457 2552	1	Halter	Holder	50x50x190 RE Quarz 7
11	457 2553	1	Halter	Holder	50x50x190 LI Quarz 7
12	457 2554	2	Halter	Holder	50x50x410 Quarz 7



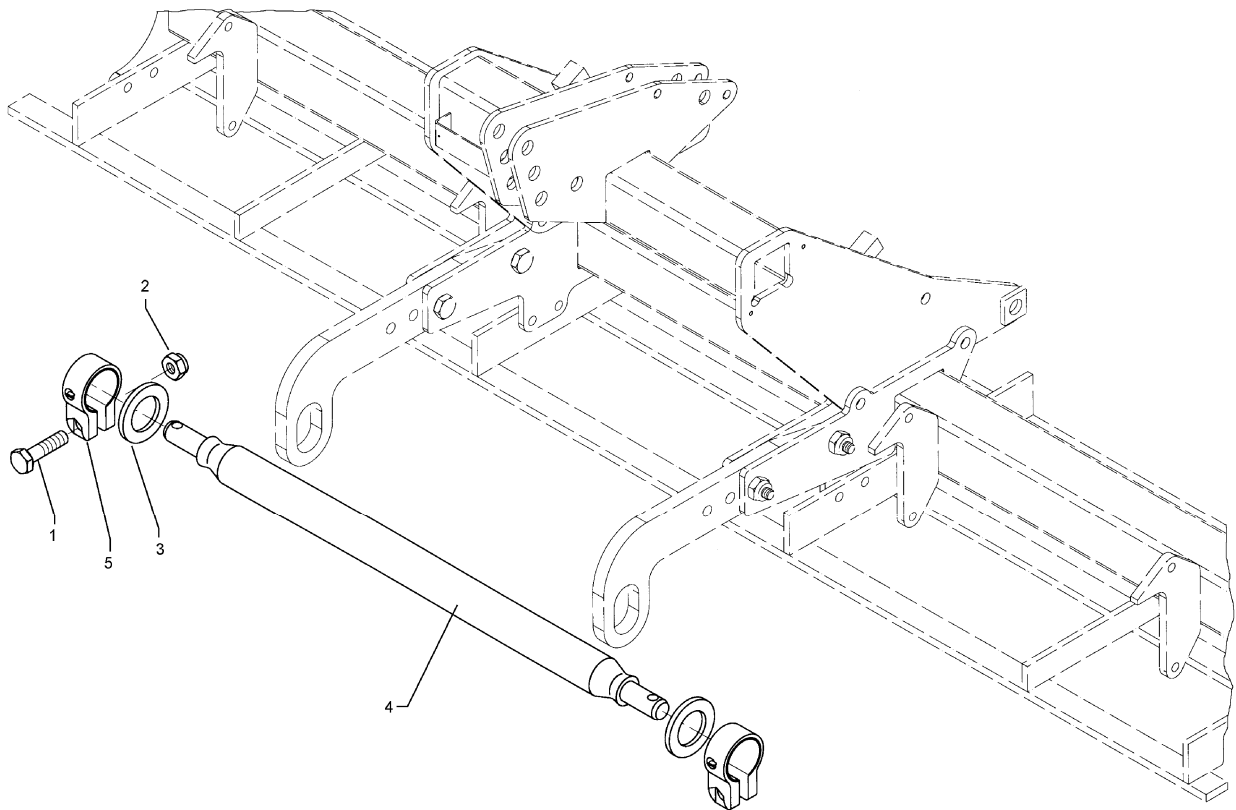
05.04

Pos.	Art.-Nr.	Stk.	Artikeltext / Description	Abmessung	
1	557 2520	1	Halter zum Spurlockerer	Holder for track scraper	FSU 70x70-40x20
2	557 5006	1	Spurlockerer ohne Halter	Track scraper	FSÜ+G25 40x20 Sy-Korund



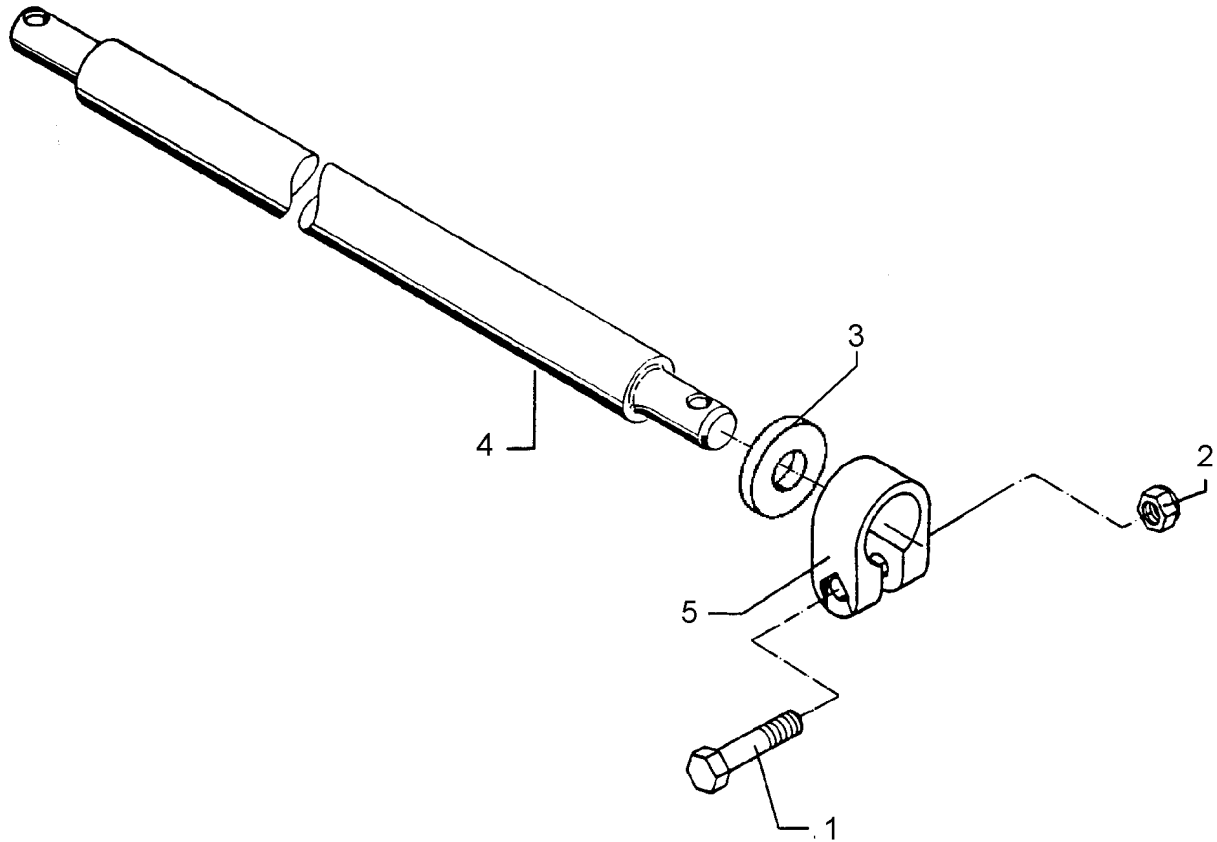
05.04

Pos.	Art.-Nr.	Stk.	Artikeltext / Description	Abmessung	
1	557 2520	1	Halter zum Spurlockerer	Holder for track scraper	FSÜ 70x70-40x20
2	557 5007	1	Spurlockerer ohne Halter	Track scraper	FSÜ P50/6 Sy-Korund



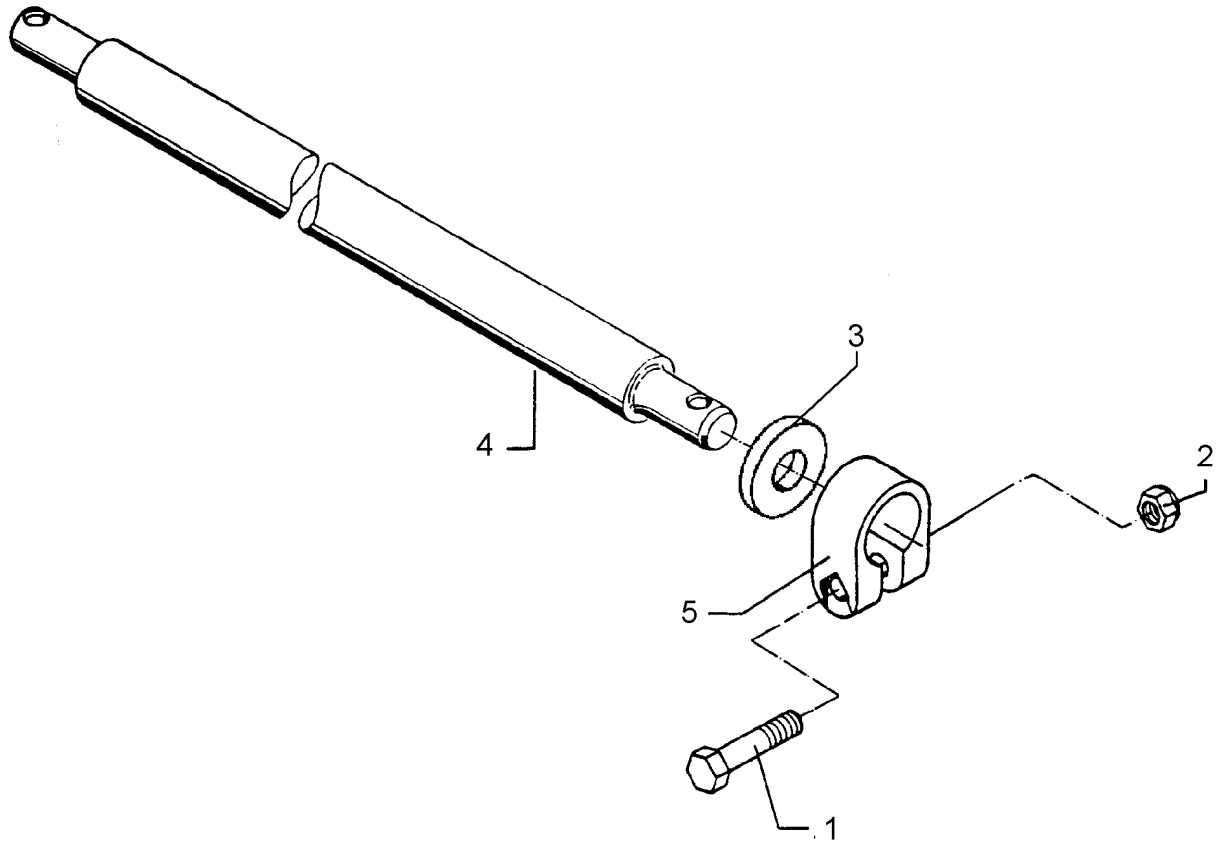
05.04

Pos.	Art.-Nr.	Stk.	Artikeltext / Description	Abmessung	
1	301 3838	2	Sechskantschraube DIN931-A	Bolt	M16x60-8.8
2	303 0935	2	Sicherungsmutter	Selflocking nut	DIN985-NM16-8 Zn
3	305 6912	2	Scheibe	Washer	D57/90x6
4	461 7917	1	Schienenwelle	Drawbar	D55 L2 Z2
5	461 9870	2	Klemme	Clamp	D55x40



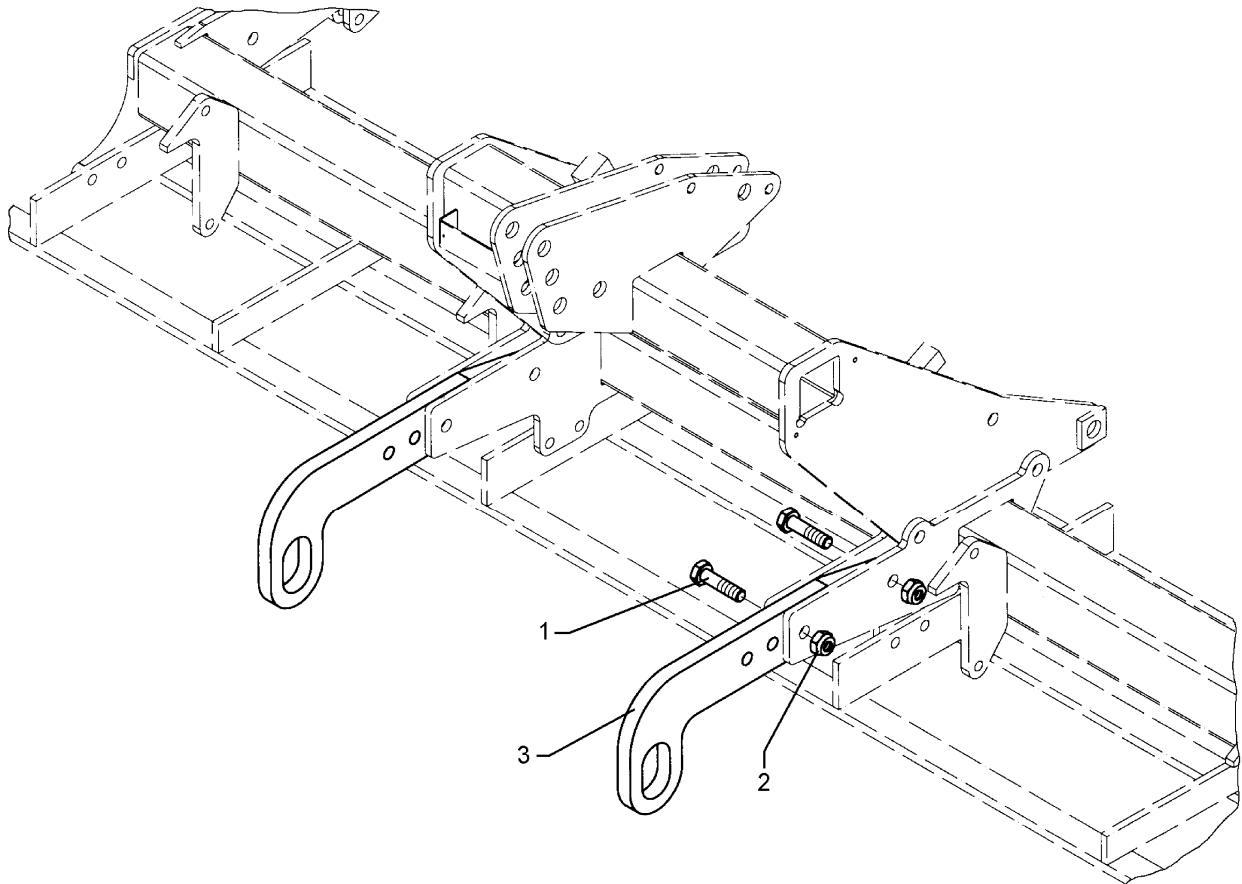
05.04

Pos.	Art.-Nr.	Stk.	Artikeltext / Description		Abmessung
1	301 3838	2	Sechskantschraube DIN931-A	Bolt	M16x60-8.8
2	303 0935	2	Sicherungsmutter	Selflocking nut	DIN985-NM16-8 Zn
3	305 6912	2	Scheibe	Washer	D57/90x6
4	461 7923	1	Schienenwelle	Drawbar	D55 L2 Z3
5	461 9870	2	Klemme	Clamp	D55x40



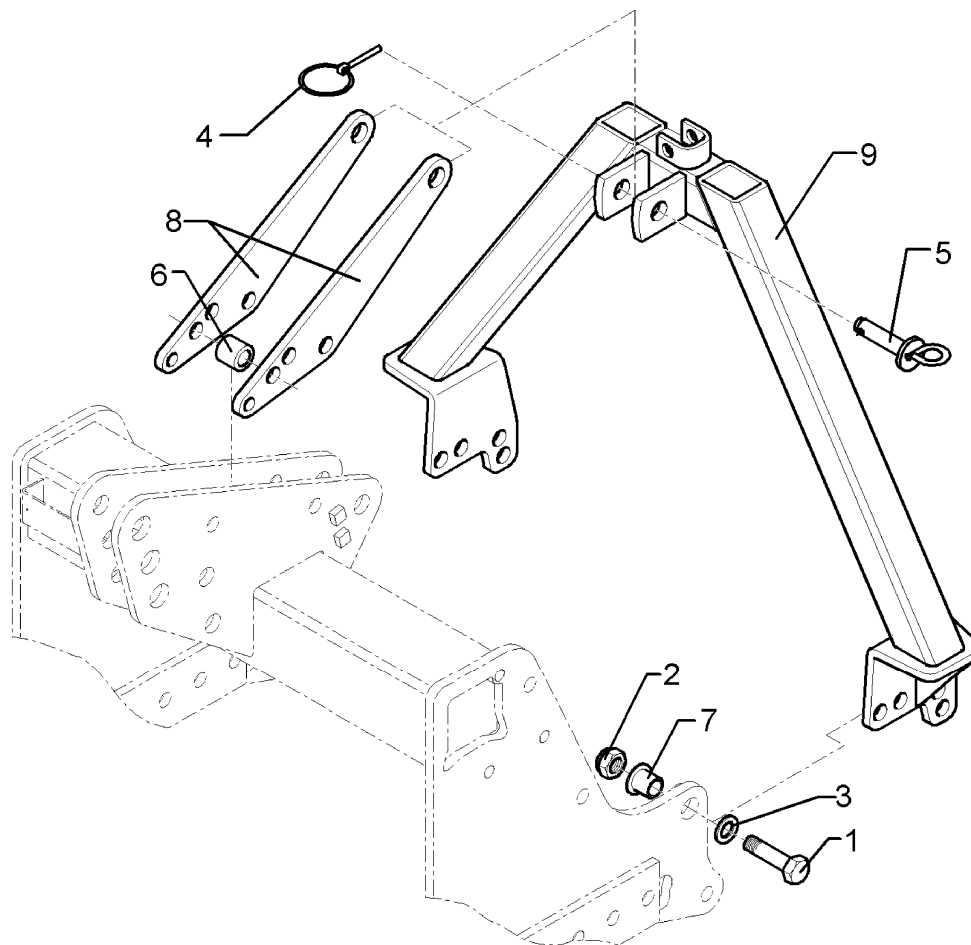
05.04

Pos.	Art.-Nr.	Stk.	Artikeltext / Description		Abmessung
1	301 3838	2	Sechskantschraube DIN931-A	Bolt	M16x60-8.8
2	303 0935	2	Sicherungsmutter	Selflocking nut	DIN985-NM16-8 Zn
3	305 6912	2	Scheibe	Washer	D57/90x6
4	461 7919	1	Schienenwelle	Drawbar	D55 L3 Z3
5	461 9870	2	Klemme	Clamp	D55x40



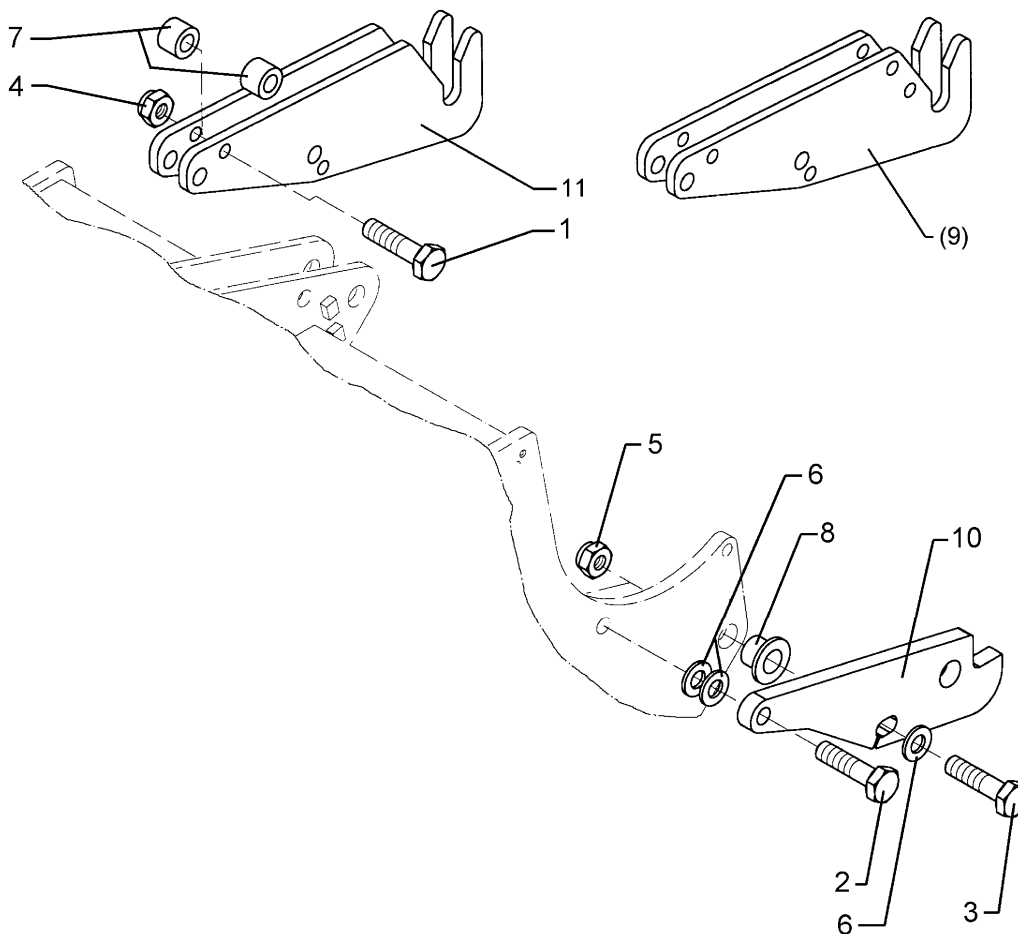
05.04

Pos.	Art.-Nr.	Stk.	Artikeltext / Description		Abmessung
1	301 4601	4	Sechskantschraube spz.	Bolt	M20x70-10.9
2	303 0936	4	Sicherungsmutter	Selflocking nut	DIN985-NM20-8 Zn
3	461 6015	2	Schienträger	Carrier	D55 218x25x545



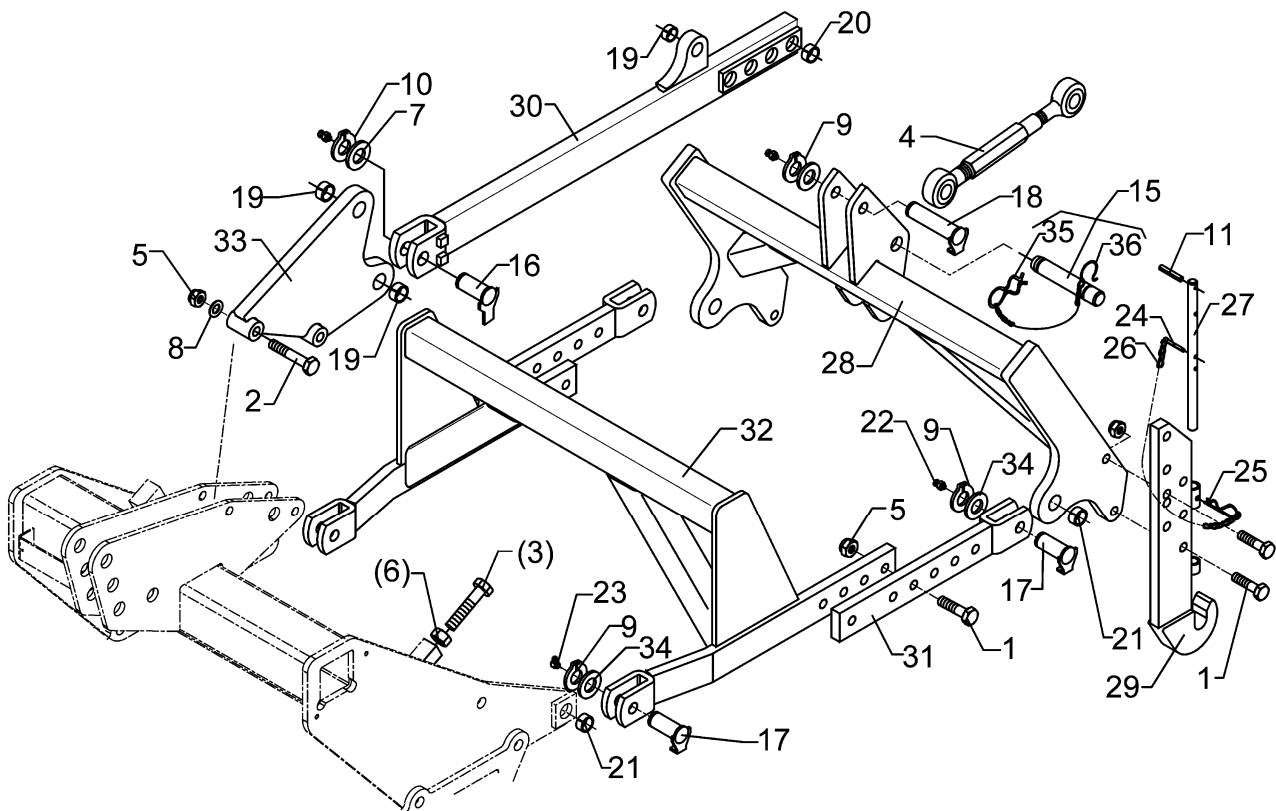
05.04

Pos.	Art.-Nr.	Stk.	Artikeltext / Description	Abmessung	
1	301 4601	2	Sechskantschraube spz.	Bolt	M20x70-10.9
2	303 0936	2	Sicherungsmutter	Selflocking nut	DIN985-NM20-8 Zn
3	305 6164	2	Scheibe	Washer	D35/20,5x5
4	311 9300	1	Klappstift	Securing pin	10mm
5	313 8150	1	Bolzen mit Griff	Pin with grip	GB D25x79,5/96
6	317 6949	1	Röhrchen	Tube	33,7x6,3x31
7	317 9321	2	Bundbuchse	Flange bushing	40x28/28 D20,25
8	440 1171	2	Strebe	Support	409,5/82/12
9	561 6166	1	Kupplungsdreieck	T.p.-linkage, triangular	Zirkon 7/9 250-400



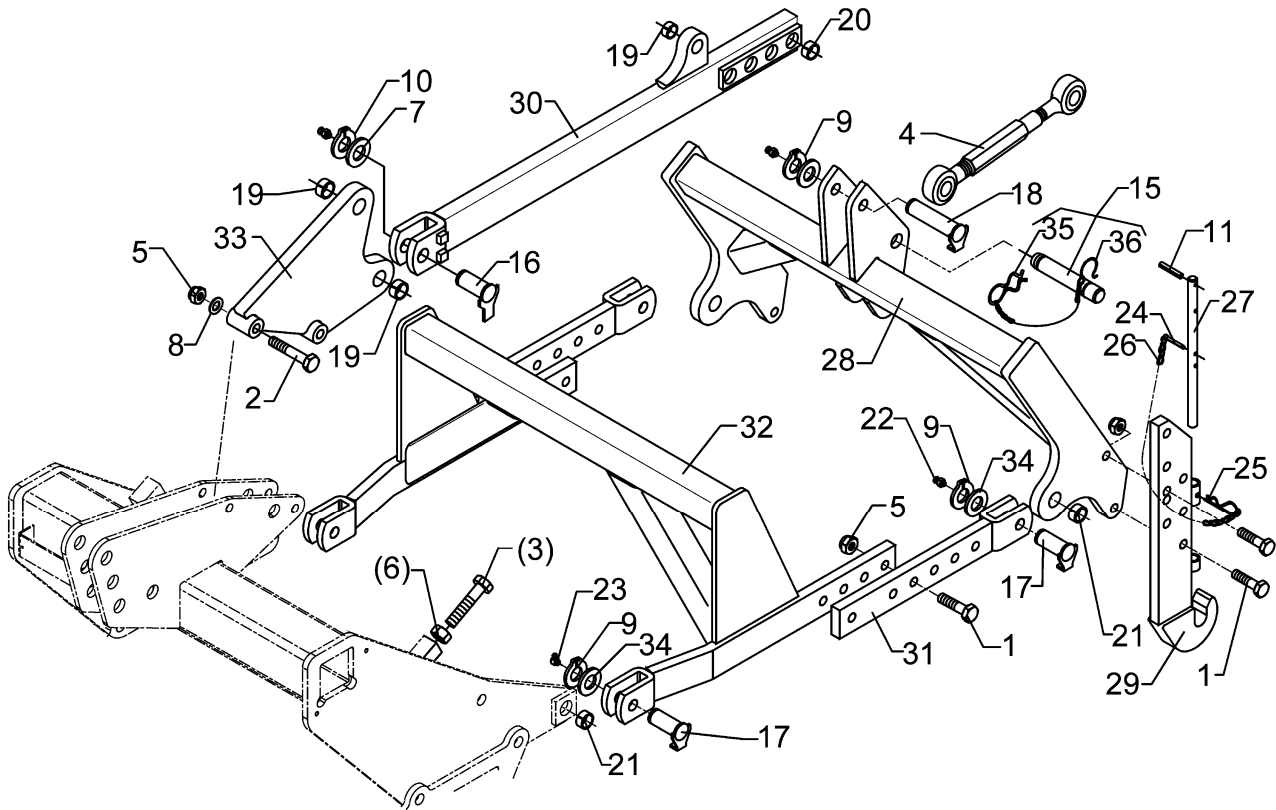
05.04

Pos.	Art.-Nr.	Stk.	Artikeltext / Description		Abmessung
1	301 3992	1	Sechskantschraube spz.	Bolt	M16x100-8.8
2	301 4287	2	Sechskantschraube DIN931-A	Bolt	M20x65-8.8 Zn
3	301 4333	2	Sechskantschraube DIN931-A	Bolt	M20x75-10.9
4	303 0935	1	Sicherungsmutter	Selflocking nut	DIN985-NM16-8 Zn
5	303 0936	4	Sicherungsmutter	Selflocking nut	DIN985-NM20-8 Zn
6	305 6164	6	Scheibe	Washer	D35/20,5x5
7	317 6792	2	Röhrchen	Tube	22/16x30,5
8	317 9321	2	Bundbuchse	Flange bushing	40x28/28 D20,25
10	461 8365	2	Anbauplatte	Mounting plate	U 20x190x388 1xD32/20,25
11	461 8376	2	Fanghaken oben/Zirkon Solitair	Hook, upper/Zirkon Solitair	12x454,5x167,5



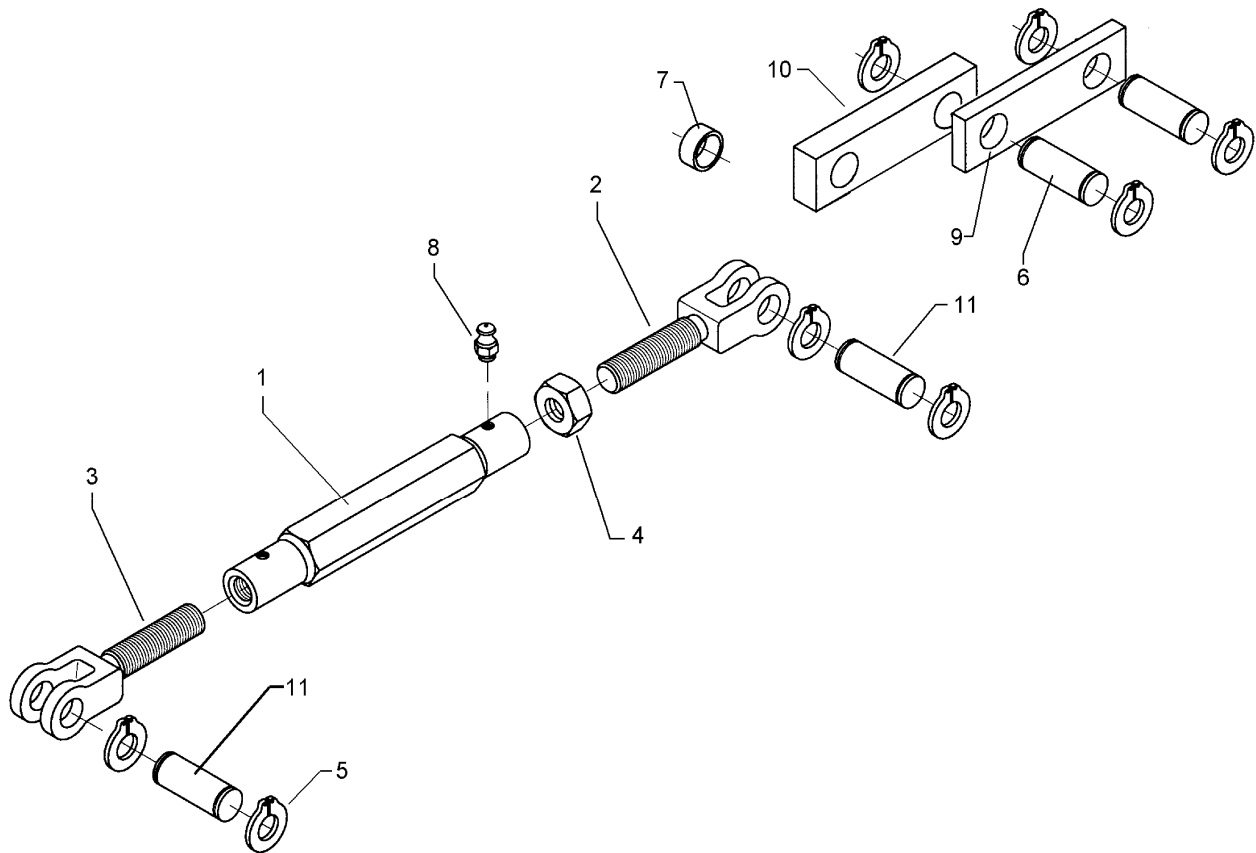
05.04

Pos.	Art.-Nr.	Stk.	Artikeltext / Description	Abmessung	
1	301 3779	8	Sechskantschraube spz.	Bolt	M16x60-10.9
2	301 3992	1	Sechskantschraube spz.	Bolt	M16x100-8.8
4	302 8569	1	Oberlenker mit Griffmutter	Top link	KAT2 M30x3,5 330-450
5	303 0935	9	Sicherungsmutter	Selflocking nut	DIN985-NM16-8 Zn
7	305 2040	1	Paßscheibe	Shim	25x35x1,0 DIN988
8	305 6163	1	Scheibe	Washer	D17/35x5
9	305 8822	5	Sicherungsring	Securing ring	20x1,75 DIN471
10	305 8861	1	Sicherungsring	Securing ring	25x2 DIN471 Zn
11	309 6055	2	Spannhülse	Expansion bush	6x50-DIN1481 Zn
15	313 7880	1	Oberlenkerbolzen kpl.	Top link pin, cpl.	KAT2 D25,4x140
16	313 8058	1	Bolzen mit Verdrehsicherung	Pin with stop	FN D25/59/80
17	313 8106	4	Bolzen mit Verdrehsicherung	Pin with stop	LB D20/31x49/60
18	313 8108	1	Bolzen mit Verdrehsicherung	Pin with stop	LN D20/31x80/95
19	317 3345	2	Einspannbuchse mit Preßsitz	Expansion bush	EG25/29x25
20	317 3396	2	Einspannbuchse	Expansion bush	EG20/28x24
21	317 3397	4	Einspannbuchse	Expansion bush	EG20/28x20-DIN1498
22	323 6348	4	Schmiernippel	Grease nipple	AM10x1 DIN71412
23	323 6349	2	Schmiernippel	Grease nipple	CM10x1 DIN71412-90°
26	331 9880	2	Kette zur Abstellstütze	Chain	D2x150-kpl.
27	461 8409	2	Verriegelungsbolzen	Locking pin	D16x310
28	461 8412	1	Anbaurahmen	Mounting frame	AHG 60x60x805 Zirkon
29	461 8433	2	Fanghaken	Hook	AHG 35x505-KAT2
30	461 8418	1	Lenker oben	Upper link	Granit 7
31	461 8421	2	Lenker	Link	AHG-60x20-100/5
32	461 8431	1	Lenker unten	Lower link	Granit 7
33	461 8464	1	Zylinderhalter	Carrier for ram	t=25 D29 Zirkon 7



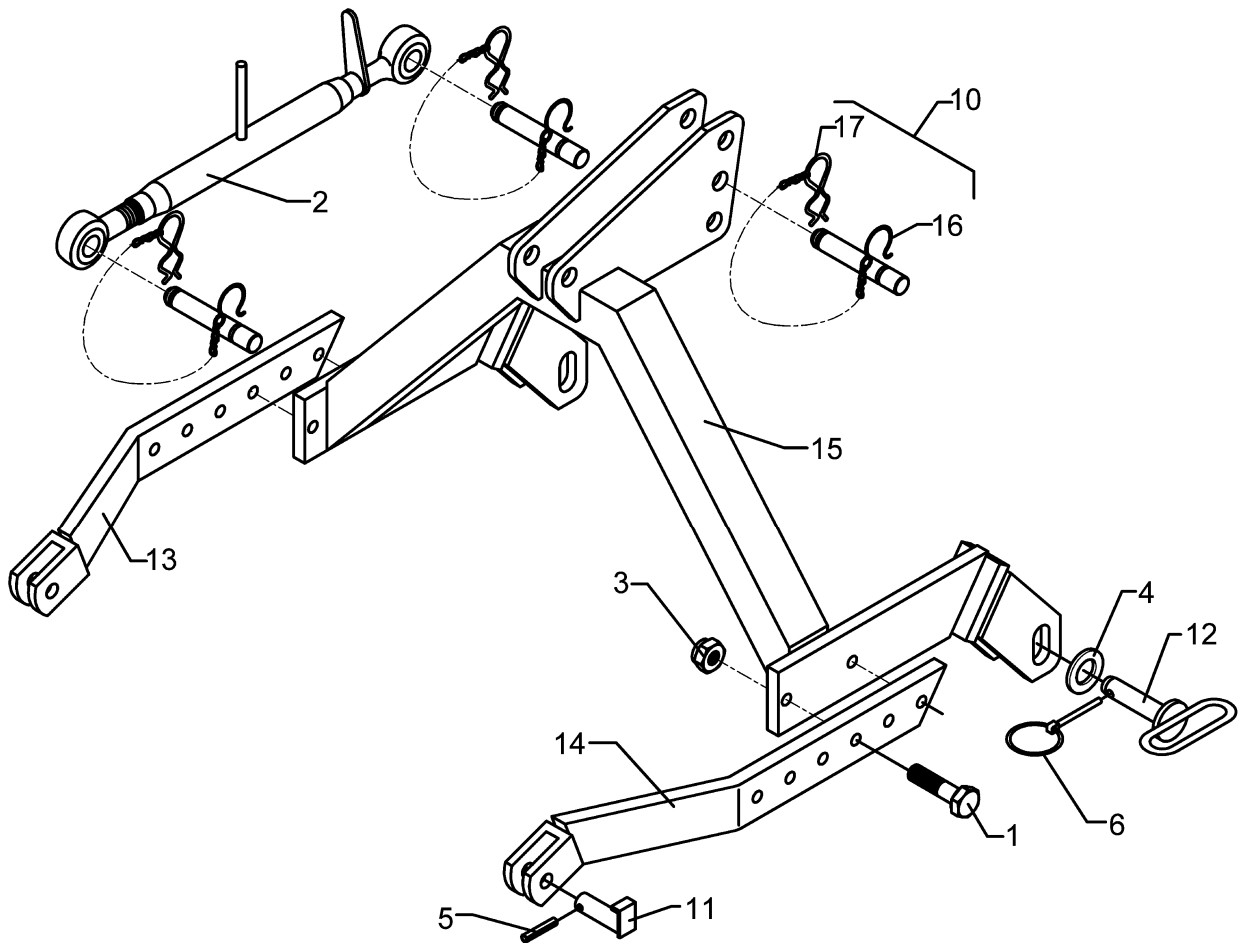
05.04

Pos.	Art.-Nr.	Stk.	Artikeltext / Description	Abmessung	
34	305 2228	4	Stützscheibe	Supporting washer	S 20x28x1,0 DIN988
35	311 8610	1	Federstecker	Spring pin	D3,6 Zn
36	305 8560	1	Federsicherung mit Kette	Securing clip with chain	D3,6/D21-460mm-Zn



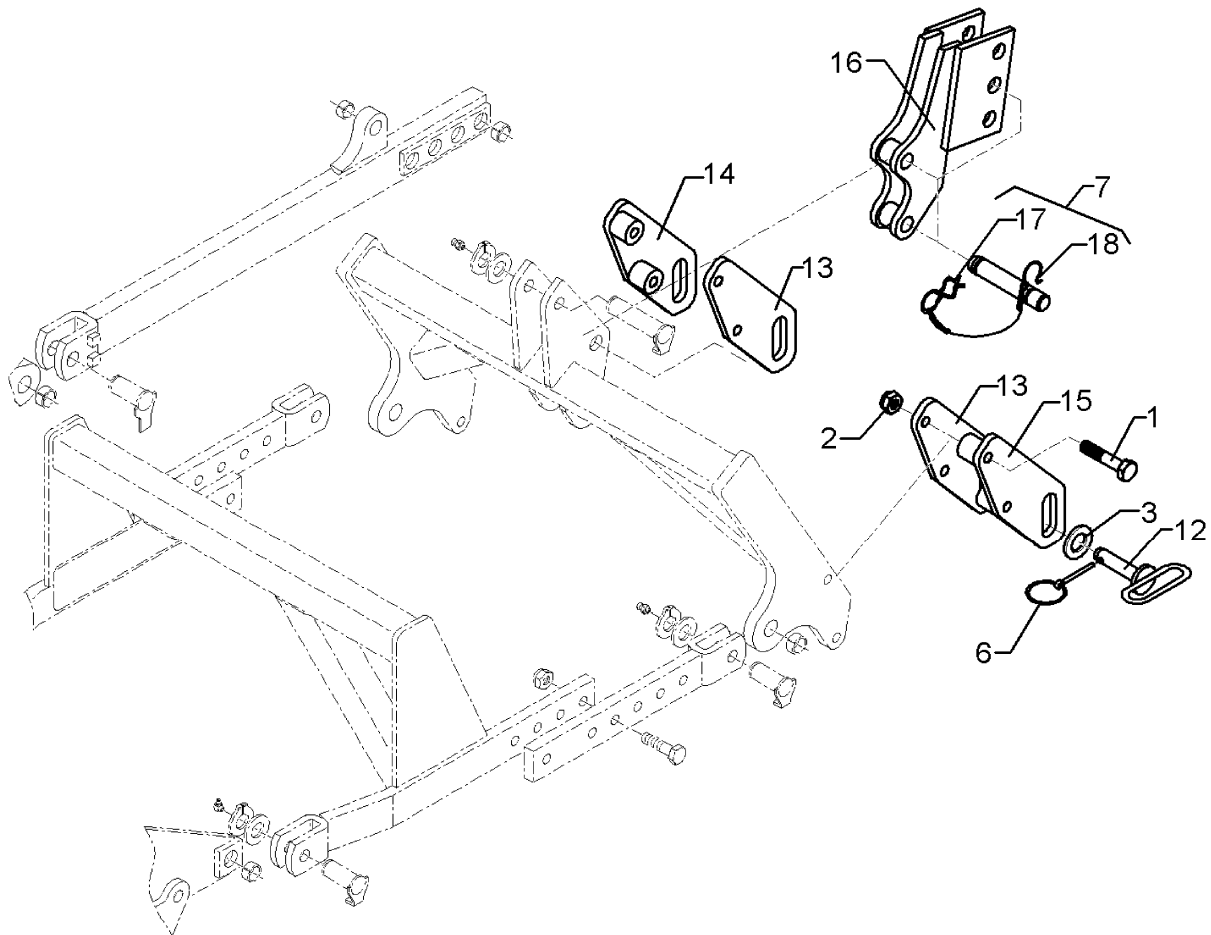
05.04

Pos.	Art.-Nr.	Stk.	Artikeltext / Description	Abmessung	
1	302 8910	1	Spannschloßmutter	Threaded sleeve	TR30x3x270
2	302 9000	1	Gabelstück	Forkpiece	TR30x3x200
3	302 9001	1	Gabelstück	Forkpiece	TR30x3LHx200
4	303 3040	1	Mutter	Nut	TR 30x3 SW 46
5	305 8861	6	Sicherungsring	Securing ring	25x2 DIN471 Zn
6	313 2514	2	Bolzen	Pin	KN D25/30x56/73 Zn
7	317 6831	4	Röhrchen	Tube	30x2,5x15
8	323 6348	2	Schmiernippel	Grease nipple	AM10x1 DIN71412
9	459 1134	2	Brücke	Clamp plate	50x15x180 1x120-D25,25
10	459 1135	1	Brücke	Clamp plate	50x25x180 1x120-D25,25
11	313 7791	2	Bolzen	Pin	NN D25x60,7/75 Zn



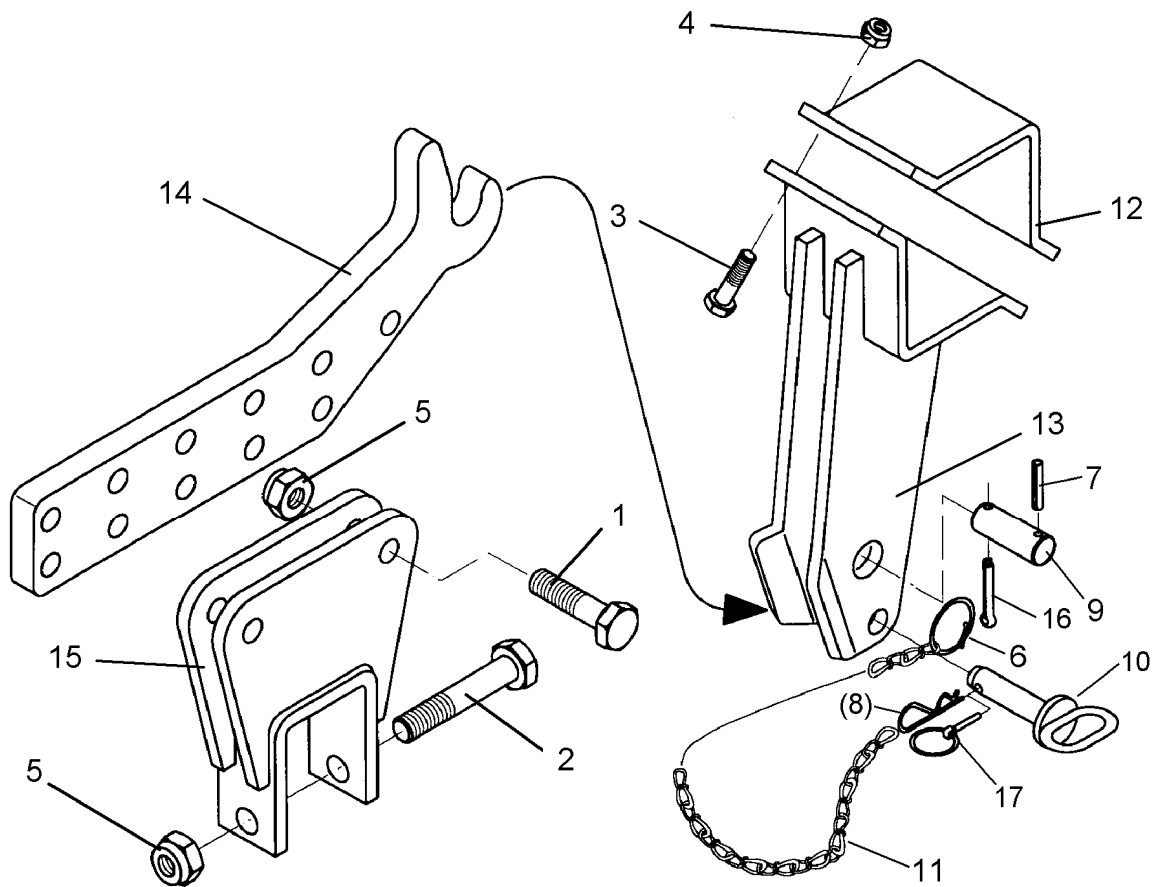
05.04

Pos.	Art.-Nr.	Stk.	Artikeltext / Description		Abmessung
1	301 3779	4	Sechskantschraube spz.	Bolt	M16x60-10.9
2	302 8571	1	Oberlenker mit Griffmutter	Top link	KAT2 670-900
3	303 0935	4	Sicherungsmutter	Selflocking nut	DIN985-NM16-8 Zn
4	305 6259	2	Scheibe	Washer	D45/29x12
5	309 6072	2	Spannhülse	Expansion bush	8x40-DIN1481 Zn
6	311 9302	2	Klappstift	Securing pin	12x60
10	313 7880	3	Oberlenkerbolzen kpl.	Top link pin, cpl.	KAT2 D25,4x140
11	313 8105	2	Bolzen mit Verdrehsicherung	Pin with stop	LB D20/31x47/60
12	313 8230	2	Unterlenkerbolzen	Lower link pin	KAT2 Zn
13	461 8466	1	Lenker	Link	FAB 70x22 RE Zirkon 7-LT
14	461 8467	1	Lenker	Link	FAB 70x22 LI Zirkon 7-LT
15	461 8470	1	Frontanbaubock	Front headstock	FAB Zirkon 7/9
16	305 8560	1	Federsicherung mit Kette	Securing clip with chain	D3,6/D21-460mm-Zn
17	311 8610	1	Federstecker	Spring pin	D3,6 Zn



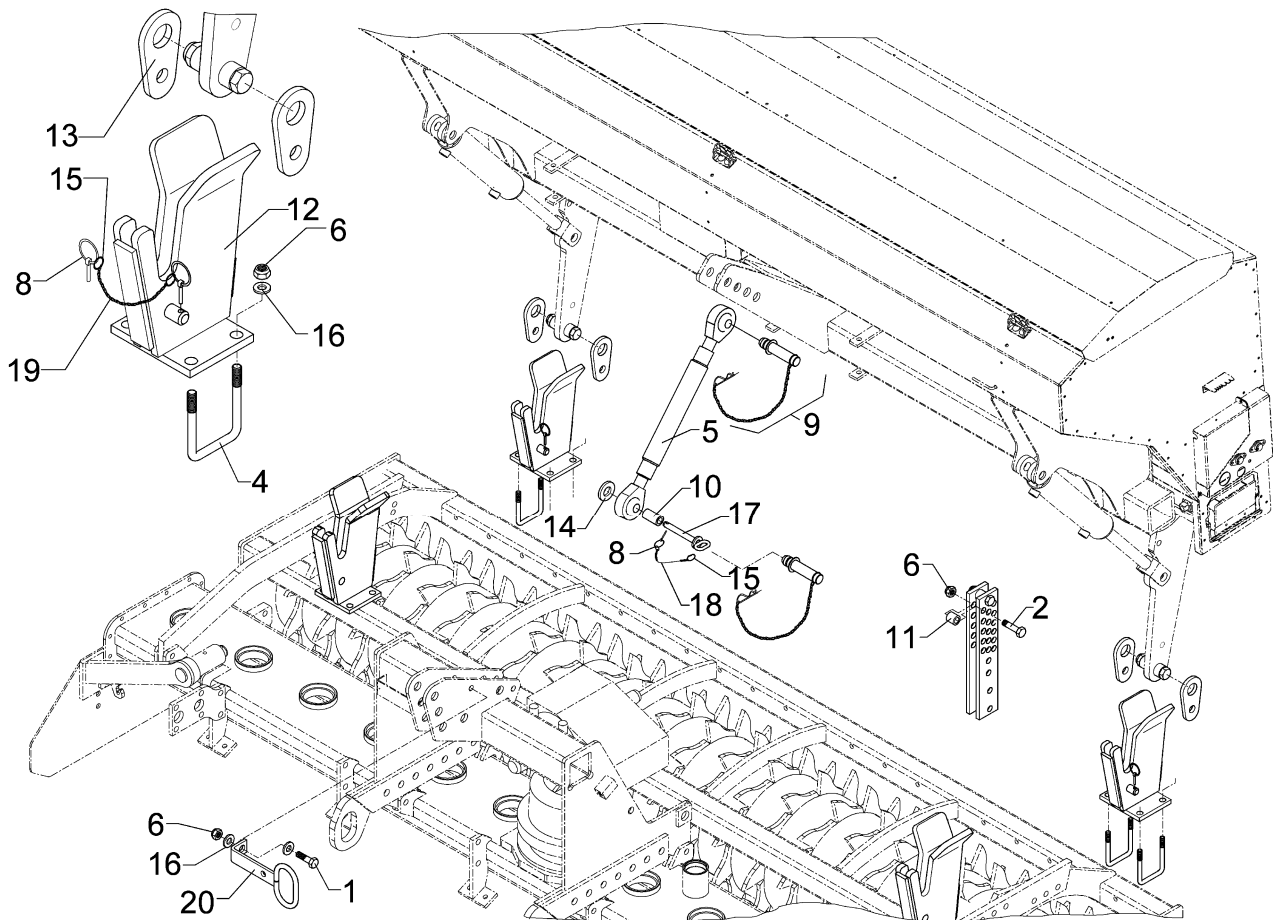
05.04

Pos.	Art.-Nr.	Stk.	Artikeltext / Description	Abmessung	
1	301 3996	4	Sechskantschraube DIN931-A	Bolt	M16x100-8.8
2	303 0935	4	Sicherungsmutter	Selflocking nut	DIN985-NM16-8 Zn
3	305 6259	2	Scheibe	Washer	D45/29x12
6	311 9302	2	Klappstift	Securing pin	12x60
7	313 7880	3	Oberlenkerbolzen kpl.	Top link pin, cpl.	KAT2 D25,4x140
12	313 8230	2	Unterlenkerbolzen	Lower link pin	KAT2 Zn
13	461 8471	2	Schienenplatte	Plate for drawbar	300x12x100
14	461 8472	1	Schienenplatte	Plate for drawbar	Zirkon 9/7 RE Front
15	461 8473	1	Schienenplatte	Plate for drawbar	Zirkon 9/7 LI Front
16	461 8474	1	Turmverlängerung	Extension for headstock	AHG-Zirkon 7-FA-LT
17	311 8610	1	Federstecker	Spring pin	D3,6 Zn
18	305 8560	1	Federsicherung mit Kette	Securing clip with chain	D3,6/D21-460mm-Zn



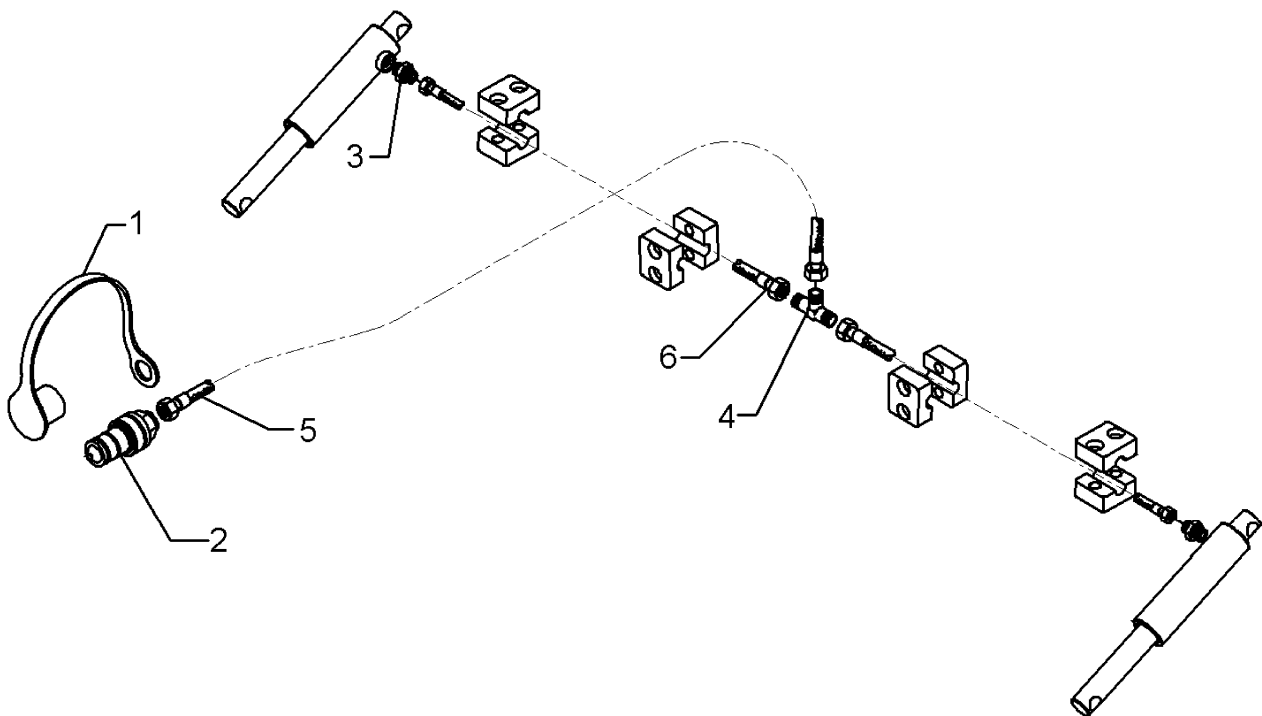
05.04

Pos.	Art.-Nr.	Stk.	Artikeltext / Description		Abmessung
1	301 3837	2	Sechskantschraube DIN931-A	Bolt	M16x60-8.8 Zn
2	301 4020	1	Sechskantschraube DIN931-A	Bolt	M16x110-8.8 Zn
3	301 5009	4	Sechskantschraube DIN933	Screw	M10x40-8.8 Zn
4	303 0933	4	Sicherungsmutter	Selflocking nut	DIN985-NM10-8 Zn
5	303 0935	3	Sicherungsmutter	Selflocking nut	DIN985-NM16-8 Zn
6	305 8545	2	Sicherungsring	Securing ring	3x30-35x1,25 Zn
7	309 6072	1	Spannhülse	Expansion bush	8x40-DIN1481 Zn
8	311 8605	1	Federstecker	Spring pin	5 DIN11024 Zn
9	313 7770	1	Bolzen	Pin	BB D25x48/78 Zn
10	313 8140	1	Bolzen mit Griff	Pin with grip	GB D16x50,8/70 Zn
11	331 6131	1	Knotenkette	Chain	D2x100
12	459 9342	1	Klemmplatte	Clamping plate	8x100x224 2x70-D11
13	481 3010	1	Klemmbock	Clamping block	90x90
14	481 3011	1	Fanghaken	Hook	20mm-Zirkon 7+9
15	481 3012	1	Konsole	Bracket	70x70-Zirkon 7+9
16	311 7660	1	Splint	Peg	8x45 DIN94-St Zn
17	311 9565	1	Klappstift	Securing pin	4,5mm



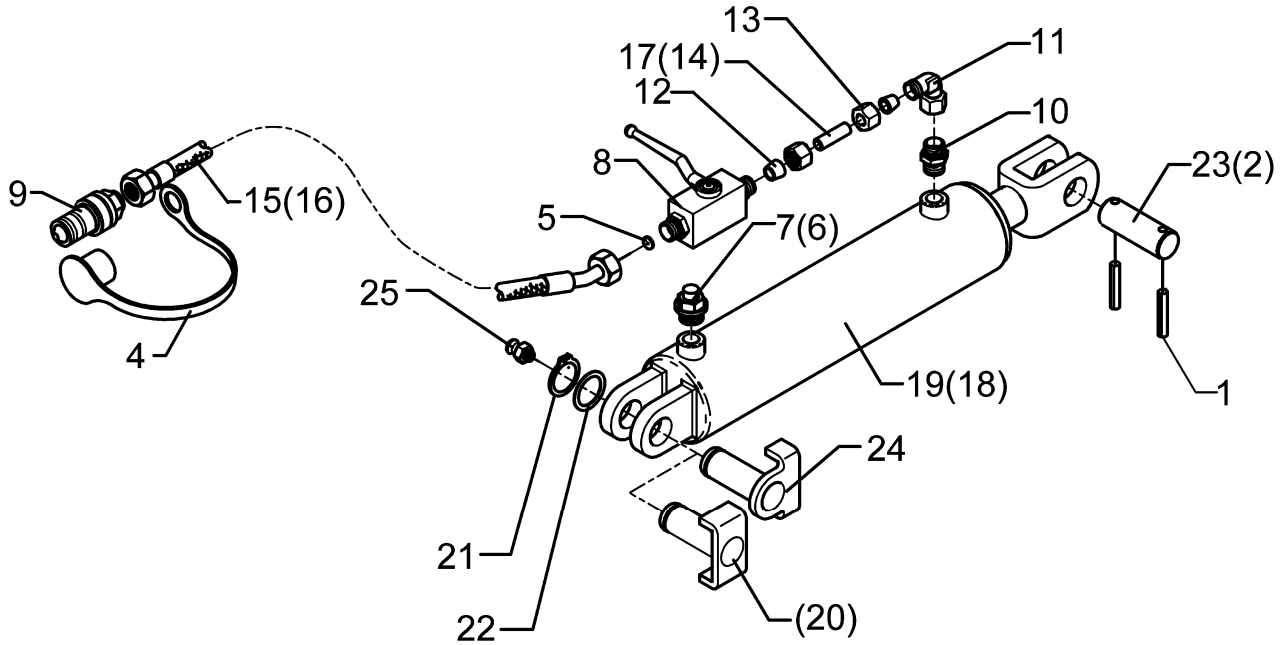
05.04

Pos.	Art.-Nr.	Stk.	Artikeltext / Description	Abmessung	
1	301 3658	1	Sechskantschraube DIN933	Screw	M16x45-8.8 Zn
2	301 3884	2	Sechskantschraube DIN931-A	Bolt	M16x70-8.8
4	301 7811	4	Bügelsschraube	U-bolt	M16/70/110 (310lg) Zn
5	302 8570	1	Oberlenker mit Griffmutter	Top link	KAT2 M30x3,5 430-630
6	303 0935	11	Sicherungsmutter	Selflocking nut	DIN985-NM16-8 Zn
8	311 9567	5	Klappstift	Securing pin	4,5x32 Zn DIN11023
9	313 7880	2	Oberlenkerbolzen kpl.	Top link pin, cpl.	KAT2 D25,4x140
10	317 6678	1	Röhrchen	Tube	25,4/20,5x56
11	317 6801	1	Röhrchen	Tube	26,9/16,9x26
12	481 3019	2	Kupplungsteil	Kupplungsteil	65 Saphir 7
13	481 3018	4	Verriegelungsblech	Locking plate	10x70x135 D35/21-65
14	305 6017	1	Scheibe	Washer	21 DIN125 V4A
15	305 8545	5	Sicherungsring	Securing ring	3x30-35x1,25 Zn
16	305 8584	10	Scheibe	Washer	17,5/35x2 St-Zn
17	313 8146	1	Bolzen mit Griff	Pin with grip	GB D20x112/122
18	331 6130	1	Knotenkette	Chain	D2x150
19	331 6131	2	Knotenkette	Chain	D2x100
20	481 5038	1	Schlauchhalter	Hose carrier	40x10x214 1xD20,5 1xD16,5



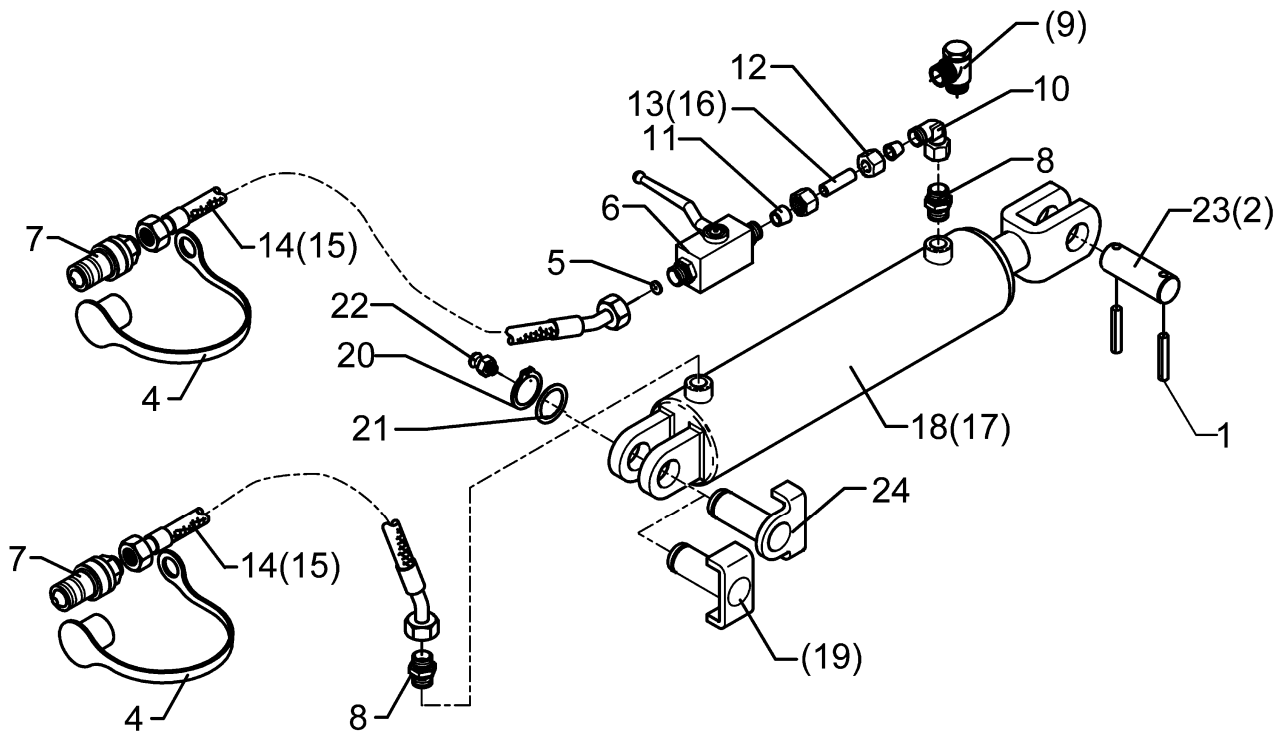
05.04

Pos.	Art.-Nr.	Stk.	Artikeltext / Description		Abmessung
1	375 2122	1	Staubkappe, schwarz	Cap, black	D26,5 Bg.3
2	375 2718	1	SVK-Stecker	SVK-socket	NW10-M18x1,5
3	375 4020	2	Einschraubverschraubung	Nipple	x-GE12-LM M18x1,5 Zn
4	375 4550	1	Einstellbare L-Verschraubung	L-adjustable T-union	x-evL12-L DKO24° M18x1,5
5	475 2633	1	Hydraulikschlauch	High-pressure hose	1SN08-2400 DKOL-12L
6	475 2699	1	Hydraulikschlauch	High-pressure hose	2SN08-805 2xDKOL12-45°



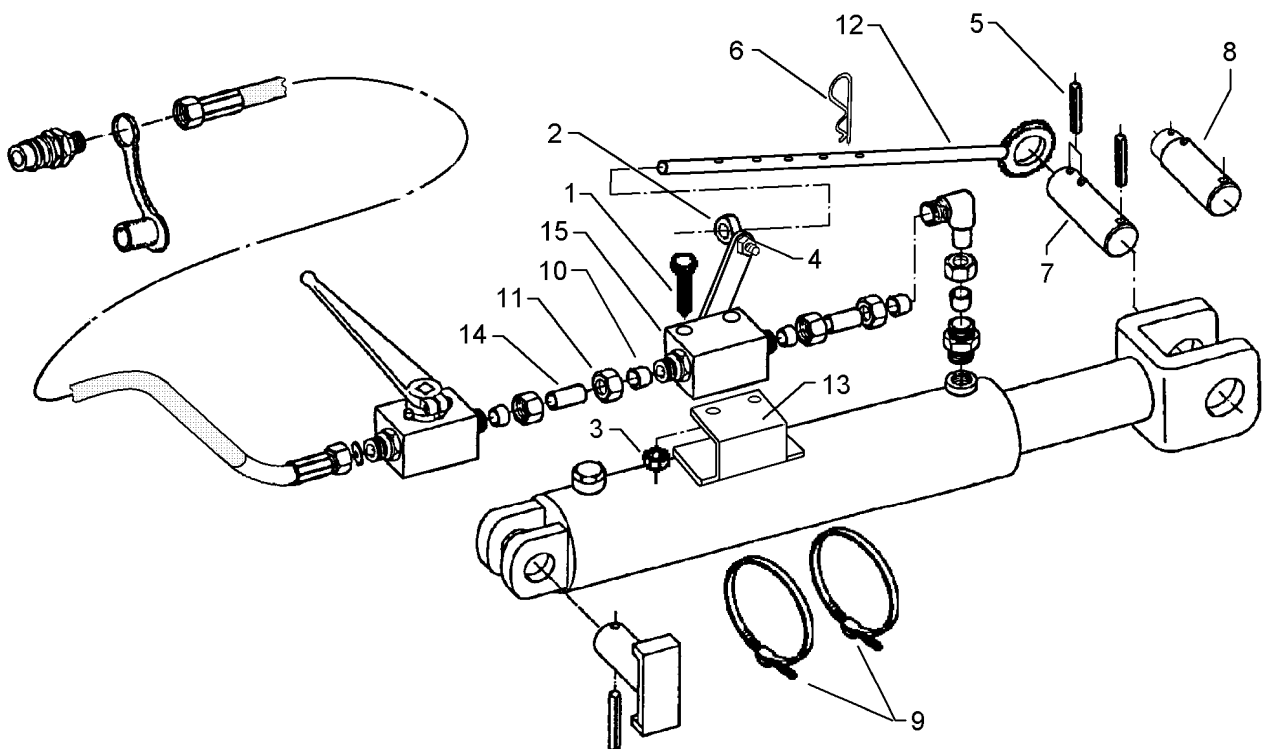
05.04

Pos.	Art.-Nr.	Stk.	Artikeltext / Description		Abmessung
1	309 6072	2	Spannhülse	Expansion bush	8x40-DIN1481 Zn
2	313 7772	1	Bolzen	Pin	BB D25x60/90 Zn
4	375 2121	1	Staubkappe, blau	Cap	D26,5 Bg,3
5	375 2173	1	Drosselplättchen	Throttle plate	D12x1,5 BO 1,5
6	375 2193	1	Entlüftungsschraube	Vent plug	M18x1,5-kpl.
7	375 2196	1	Be- und Entlüftungsschraube	Vent plug	M18x1,5
8	375 2199	1	Kugelhahn	Valve	BKH 12L-M18x1,5 Zn
9	375 2718	1	SVK-Stecker	SVK-socket	NW10-M18x1,5
10	375 4020	1	Einschraubverschraubung	Nipple	x-GE12-LM M18x1,5 Zn
11	375 4500	1	Einstellbare W-Verschraubung	Adjustable angle union	x-evW12-LM DKO24° M18x1,5
12	375 5110	2	Schneidring	Cutting ring	12-L/S Zn WD
13	375 5310	2	Überwurfmutter	Union nut	12L M18x1,5 Zn
14	475 2219	1	Hydraulikrohr	Pipe	12x2x47
15	475 2618	1	Hydraulikschlauch	High-pressure hose	2SN10-1500 M18x1,5 00°-45°
16	475 2656	1	Hydraulikschlauch	High-pressure hose	1SN08-1800 M18x1,5 DKL
17	475 8848	1	Rohr	Tube	12x2x40
18	575 2285	1	Hydraulikzylinder mit Gabel	Ram	DZ80/36x245-G
19	575 2321	1	Hydraulikzylinder mit Gabel	Ram	80/40x245-515 (699 2277)
20	313 8057	1	Bolzen mit Verdrehsicherung	Pin with stop	UN D25/62x59
21	305 8861	1	Sicherungsring	Securing ring	25x2 DIN471 Zn
22	305 2040	1	Paßscheibe	Shim	25x35x1,0 DIN988
23	313 2553	1	Bolzen	Pin	BB D25x102 Zn
24	313 8060	1	Bolzen mit Verdrehsicherung	Pin with stop	UN D25/65x71/92 Zn
25	323 6348	1	Schmiernippel	Grease nipple	AM10x1 DIN71412



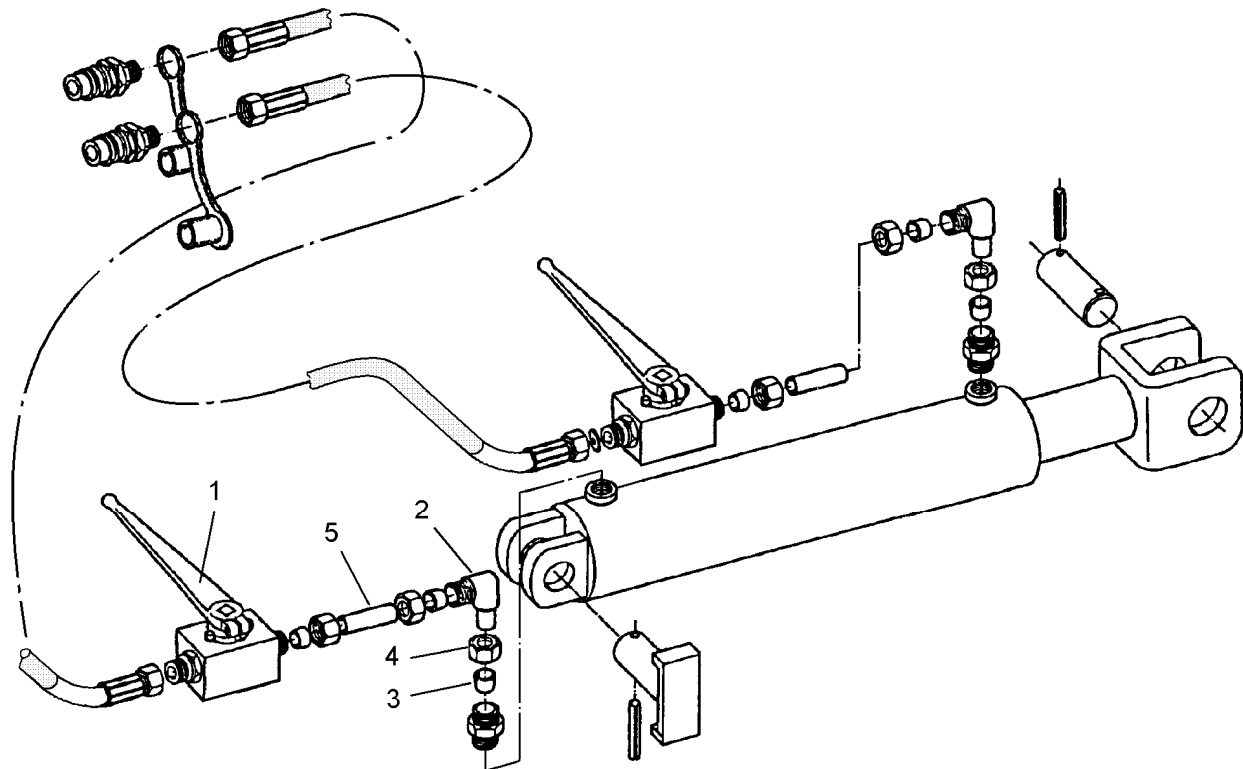
05.04

Pos.	Art.-Nr.	Stk.	Artikeltext / Description	Abmessung	
1	309 6072	2	Spannhülse	Expansion bush	8x40-DIN1481 Zn
2	313 7772	1	Bolzen	Pin	BB D25x60/90 Zn
4	375 2121	2	Staubkappe, blau	Cap	D26,5 Bg.3
5	375 2173	1	Drosselplättchen	Throttle plate	D12x1,5 BO 1,5
6	375 2199	1	Kugelhahn	Valve	BKH 12L-M18x1,5 Zn
7	375 2718	2	SVK-Stecker	SVK-socket	NW10-M18x1,5
8	375 4020	2	Einschraubverschraubung	Nipple	x-GE12-LM M18x1,5 Zn
9	375 4311	1	Schwenkverschraubung	Union, swivel	x-SWVE12-LM M18x1,5 Zn
10	375 4500	1	Einstellbare W-Verschraubung	Adjustable angle union	x-evW12-LM DKO24° M18x1,5
11	375 5110	3	Schneidring	Cutting ring	12-L/S Zn WD
12	375 5310	3	Überwurfmutter	Union nut	12L M18x1,5 Zn
13	475 2219	1	Hydraulikrohr	Pipe	12x2x47
14	475 2618	2	Hydraulikschlauch	High-pressure hose	2SN10-1500 M18x1,5 00°-45°
15	475 2656	1	Hydraulikschlauch	High-pressure hose	1SN08-1800 M18x1,5 DKL
16	475 8848	1	Rohr	Tube	12x2x40
17	575 2285	1	Hydraulikzylinder mit Gabel	Ram	DZ80/36x245-G
18	575 2321	1	Hydraulikzylinder mit Gabel	Ram	80/40x245-515 (699 2277)
19	313 8057	1	Bolzen mit Verdrehsicherung	Pin with stop	UN D25/62x59
20	305 8861	1	Sicherungsring	Securing ring	25x2 DIN471 Zn
21	305 2040	1	Paßscheibe	Shim	25x35x1,0 DIN988
22	323 6348	1	Schmiernippel	Grease nipple	AM10x1 DIN71412
23	313 2553	1	Bolzen	Pin	BB D25x102 Zn
24	313 8060	1	Bolzen mit Verdrehsicherung	Pin with stop	UN D25/65x71/92 Zn



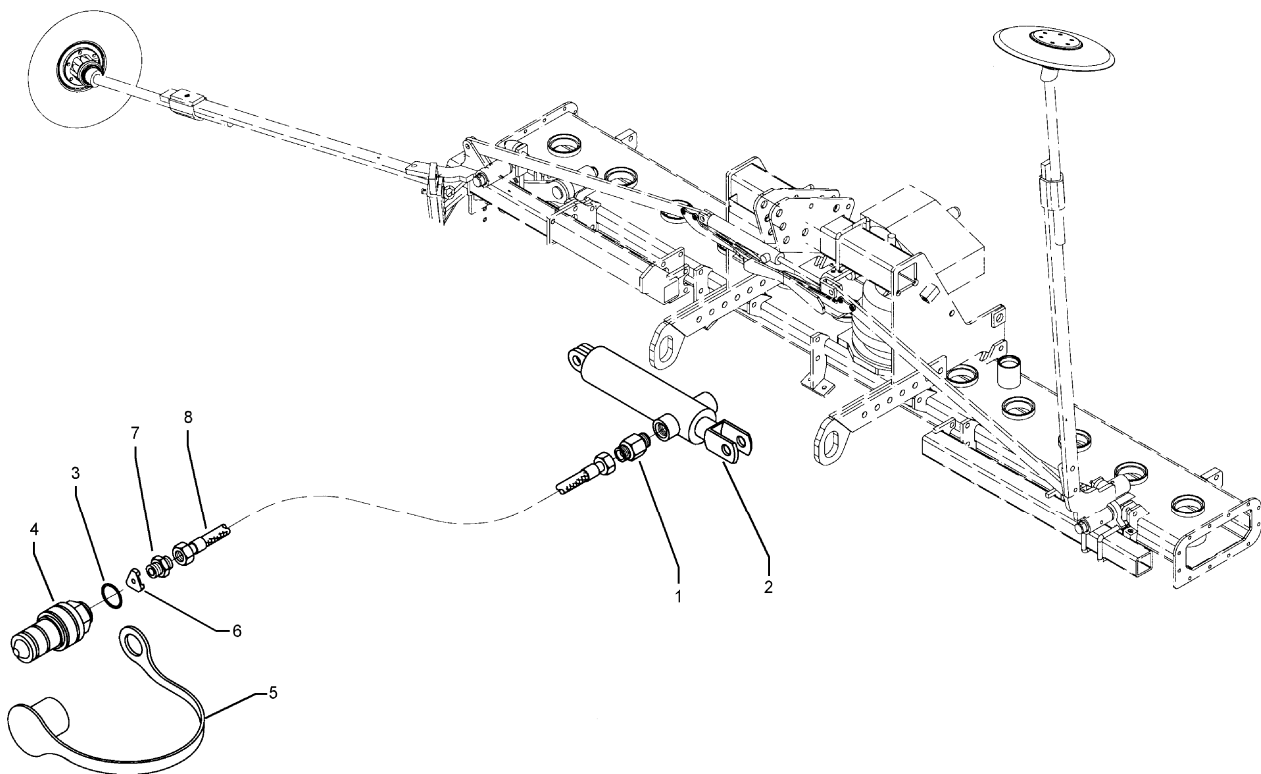
05.04

Pos.	Art.-Nr.	Stk.	Artikeltext / Description	Abmessung	
1	301 0306	2	Flachkopfschraube DIN85	Flatheaded bolt	M6x45-4,6 Zn
2	301 0815	1	Ringschraube	Eye bolt	M8 DIN580 Zn
3	303 0931	2	Sicherungsmutter	Selflocking nut	DIN985-NM6-8 Zn
4	303 0932	1	Sicherungsmutter	Selflocking nut	DIN985-NM8-8 Zn
5	309 7000	3	Spannhülse	Expansion bush	8x50-DIN1481 Chrom 8
6	311 8604	1	Federstecker	Spring pin	4 DIN11024 Zn
7	313 2550	1	Bolzen	Pin	BB D25x128 3xD8
8	313 3030	1	Bolzen	Pin	BB D30/25x128 3xD8
9	325 1180	2	Schlauchschelle	Hose clip	OL-S 6400
10	375 5110	2	Schneidring	Cutting ring	12-L/S Zn WD
11	375 5310	2	Überwurfmutter	Union nut	12L M18x1,5 Zn
12	475 3610	1	Steuerstange	Rod	D12x560
13	475 3611	1	U	U-steel	100x40x45x3
14	475 8848	1	Rohr	Tube	12x2x40
15	575 2146	1	Hubbegrenzer Hebel rechts	Raise limiter	HBS12L M18x1,5 Zn



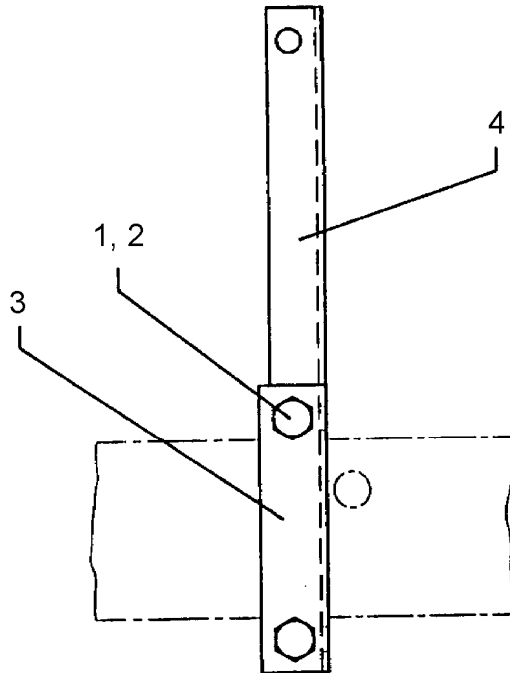
05.04

Pos.	Art.-Nr.	Stk.	Artikeltext / Description		Abmessung
1	375 2199	1	Kugelhahn	Valve	BKH 12L-M18x1,5 Zn
2	375 4500	2	Einstellbare W-Verschraubung	Adjustable angle union	x-evW12-LM DKO24° M18x1,5
3	375 5110	2	Schneidring	Cutting ring	12-L/S Zn WD
4	375 5310	2	Überwurfmutter	Union nut	12L M18x1,5 Zn
5	575 9705	1	Rohr	Tube	12x47 kpl.



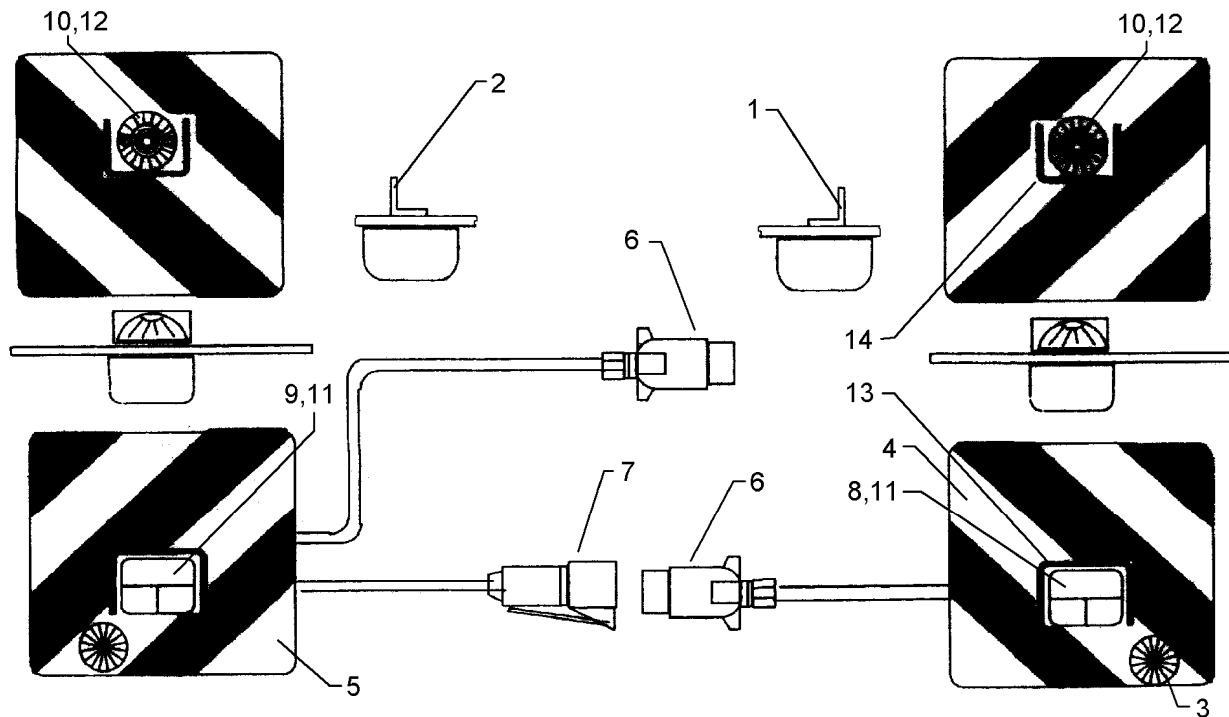
05.04

Pos.	Art.-Nr.	Stk.	Artikeltext / Description		Abmessung
1	575 2185	1	Senkdrossel 4-Kerben	Throttle	0,8 SW19 M16x1,5
2	575 2338	1	Zugzylinder	Hydraulic ram	EZ32/16x200
3	375 2091	1	Kupferring	Copper washer	16x22x1,5
4	375 2717	1	SVK-Stecker	SVK-socket	IG M16x,5 -Bg3-SW30
5	375 2122	1	Staubkappe, schwarz	Cap, black	D26,5 Bg.3
6	375 2502	1	Drosselscheibe	Restrictor washer	1,0
7	375 4010	1	Einschraubverschraubung	Nipple	x-GE12-LM M16x1,5 Zn
8	475 2629	1	Hydraulikschlauch	High-pressure hose	1SN08-1350 M16/M18x1,5



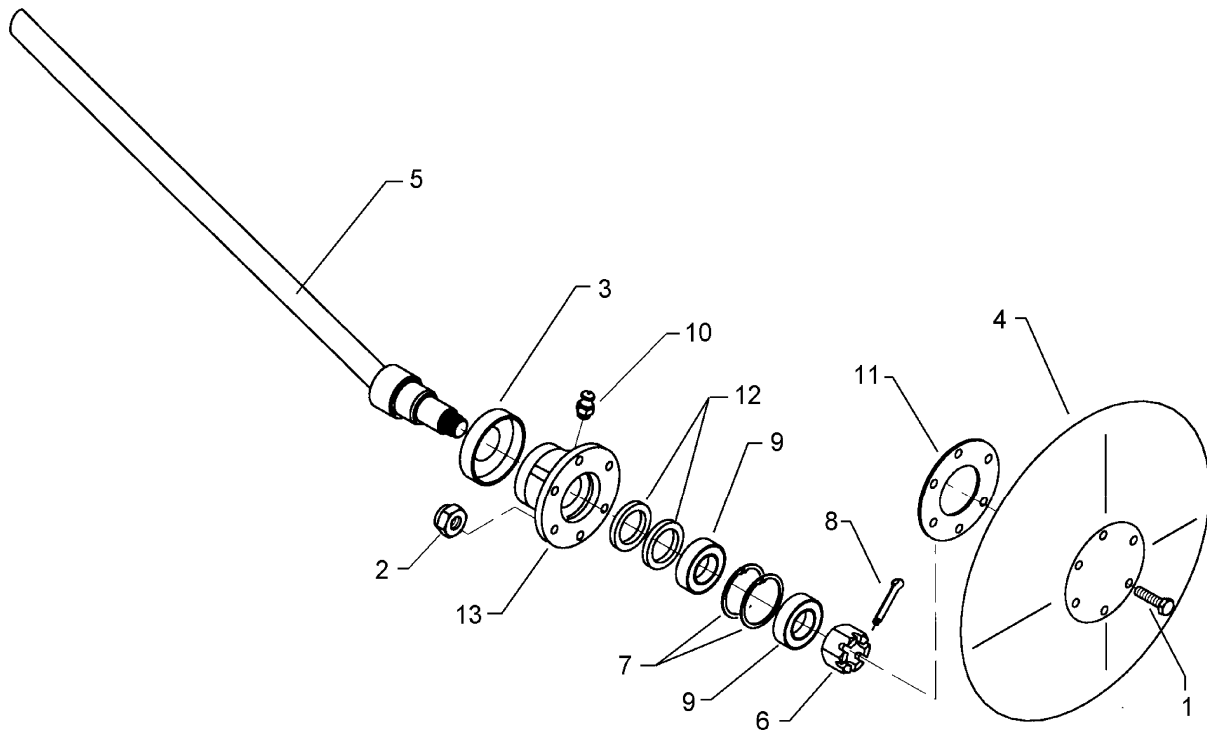
05.04

Pos.	Art.-Nr.	Stk.	Artikeltext / Description		Abmessung
1	301 5424	4	Sechskantschraube DIN931-A	Bolt	M10x45-8.8 Zn
2	303 0933	4	Sicherungsmutter	Selflocking nut	DIN985-NM10-8 Zn
3	459 1058	2	Brücke	Clamp plate	30x12x130 1x100-D11
4	470 1632	2	Leuchtenhalter	Carrier for light	Zirkon 6+9 25x25x300



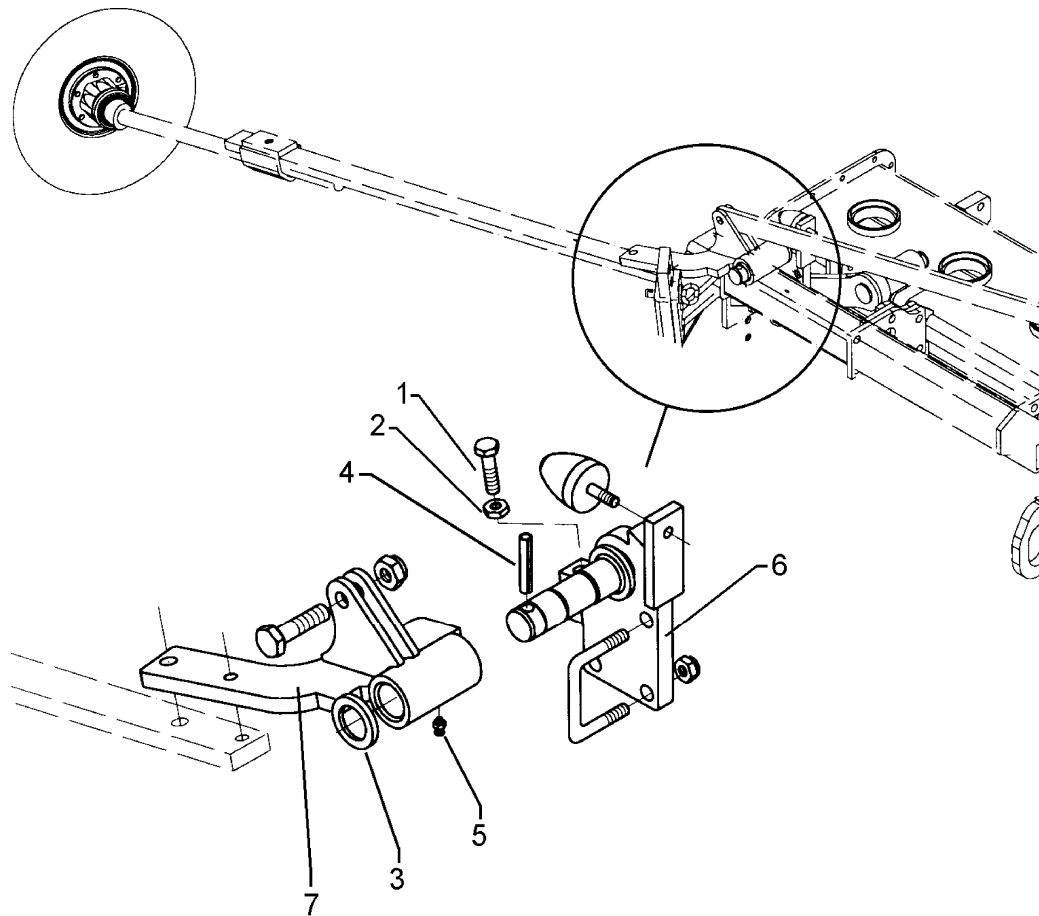
05.04

Pos.	Art.-Nr.	Stk.	Artikeltext / Description		Abmessung
1	321 5012	1	Aufsteckteil	Plug-on unit	RE HR11027
2	321 5013	1	Aufsteckteil	Plug-on unit	LI HL11027
3	321 9917	2	Rückstrahler	Reflector	6200K
4	321 9936	1	Warntafel	Warning board	RE 423x423 DIN11030
5	321 9937	1	Warntafel	Warning board	LI 423x423 DIN11030
6	373 2124	2	Stecker Alu	Plug	7-polig
7	373 2140	1	Kupplungsdose	Connector socket	72.
8	373 3130	1	Rückleuchte rechts	Rear light, RH	BBS95R
9	373 3133	1	Rückleuchte links	Rear light, LH	BBS95L
10	373 3431	2	Positionsleuchte	Position light	PL86
11	373 3526	2	Lichtscheibe	Light glas	RE E95
12	373 3529	2	Lichtscheibe	Light glas	E86
13	373 3801	2	Schutzhaube hinten	Rear cover	SH95
14	373 3802	2	Schutzhaube vorne	Front cover	SH86



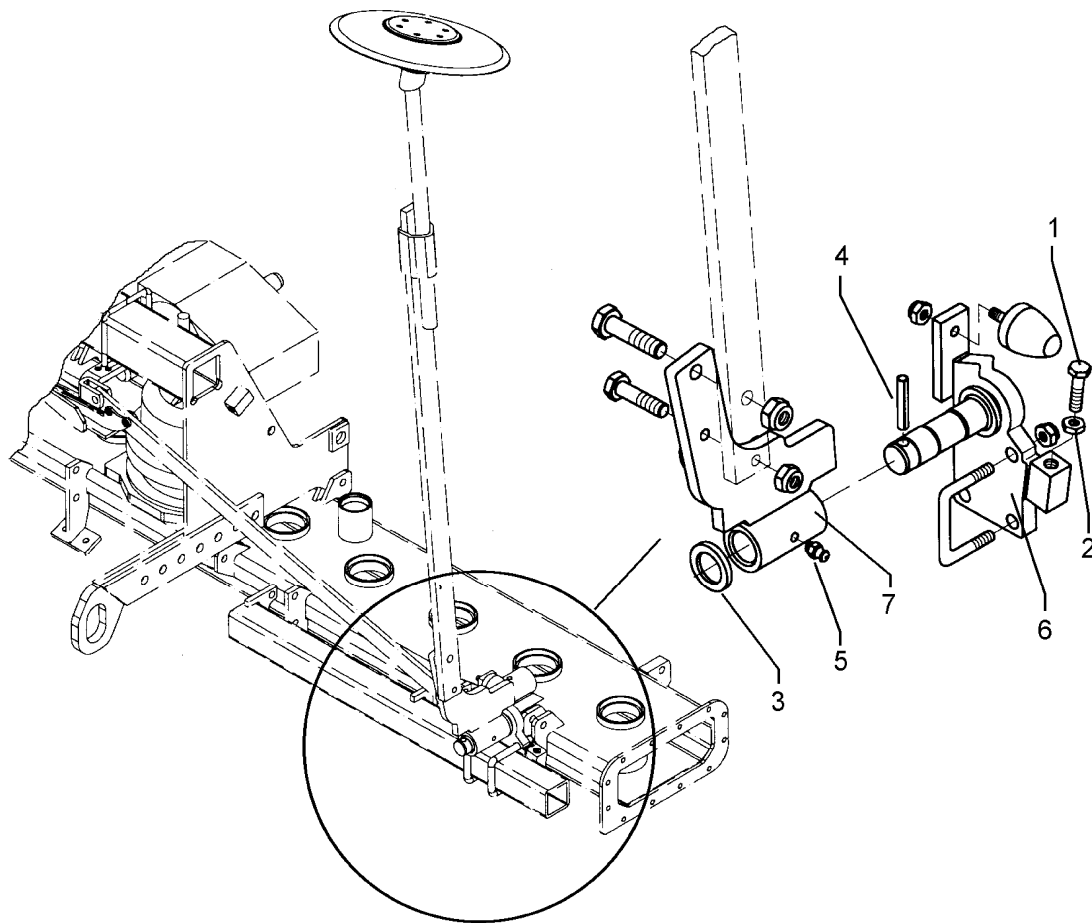
05.04

Pos.	Art.-Nr.	Stk.	Artikeltext / Description		Abmessung
1	301 3224	6	Sechskantschraube DIN933	Screw	M10x30-8.8
2	303 0933	6	Sicherungsmutter	Selflocking nut	DIN985-NM10-8 Zn
3	323 0410	1	Schutzkappe	Cap	D81/77/40x18x2
4	349 0460	1	Hohlscheibe	Hollow disc	D380/100
5	482 1248	1	Achse	Axle	D30x595
6	303 0193	1	Kronenmutter	Castle nut	DIN937-M24x1,5-22H
7	305 8924	2	Sicherungsring	Securing ring	62x2 DIN472
8	311 7613	1	Splint	Peg	3,2x40 DIN94-St Zn
9	319 9116	2	Kegelrollenlager	Bearing	30206.
10	323 6345	1	Schmiernippel	Grease nipple	LAM 6 DIN71412
11	323 7641	1	Dichtung	Seal	D120/65x1,6
12	323 8032	2	Wellendichtring	Oil seal	40x55x7 BA
13	447 8882	1	Nabe	Hub	668 A



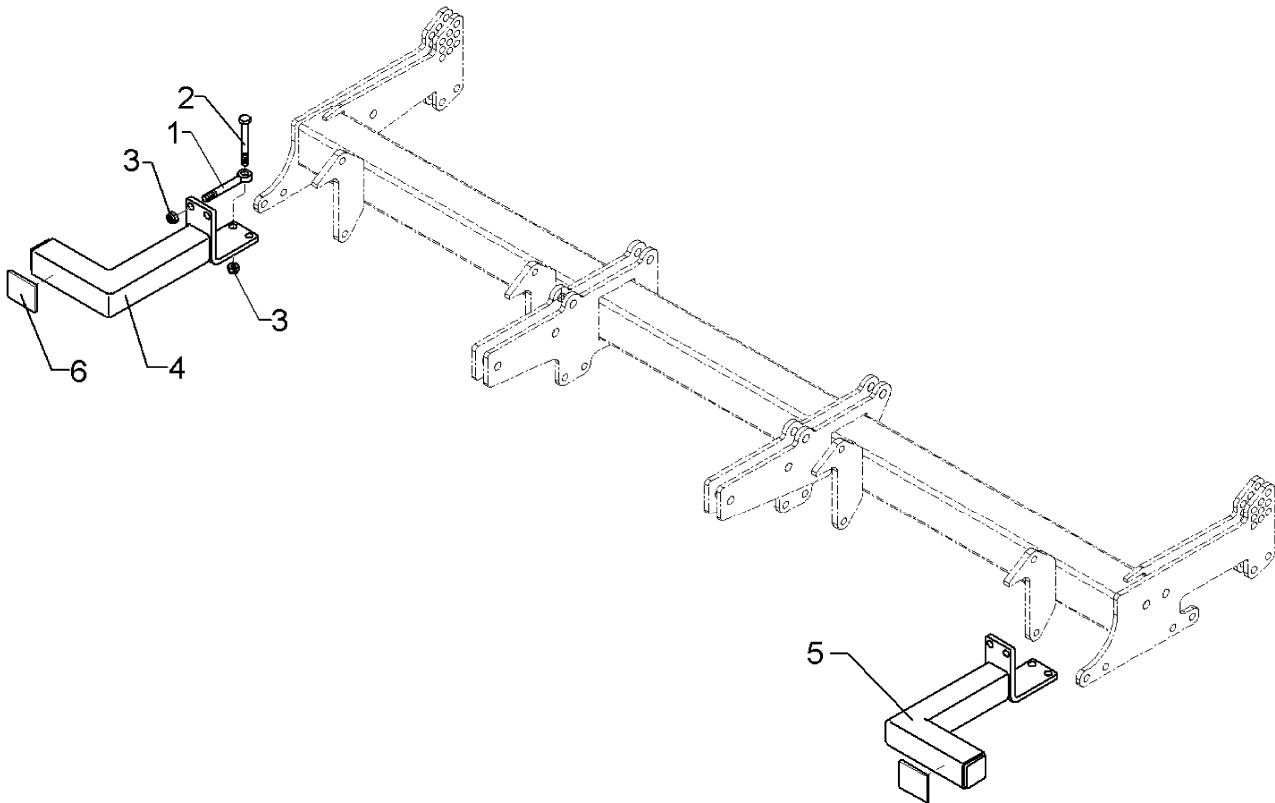
05.04

Pos.	Art.-Nr.	Stk.	Artikeltext / Description		Abmessung
1	301 3774	1	Sechskantschraube DIN933	Screw	M16x50-12.9 A=max.3mm
2	303 0976	1	Sechskantmutter	Nut	M16 DIN934-8
3	305 6955	1	Scheibe	Washer	36/60x5 DIN126
4	309 6211	1	Spannhülse	Expansion bush	12x60-DIN1481
5	323 6348	1	Schmiernippel	Grease nipple	AM10x1 DIN71412
6	482 1300	1	Achse mit Platte	Axle with plate	D35-44
7	482 1302	1	Schwenkkonsole	Swivel bracket	D35-247 RE



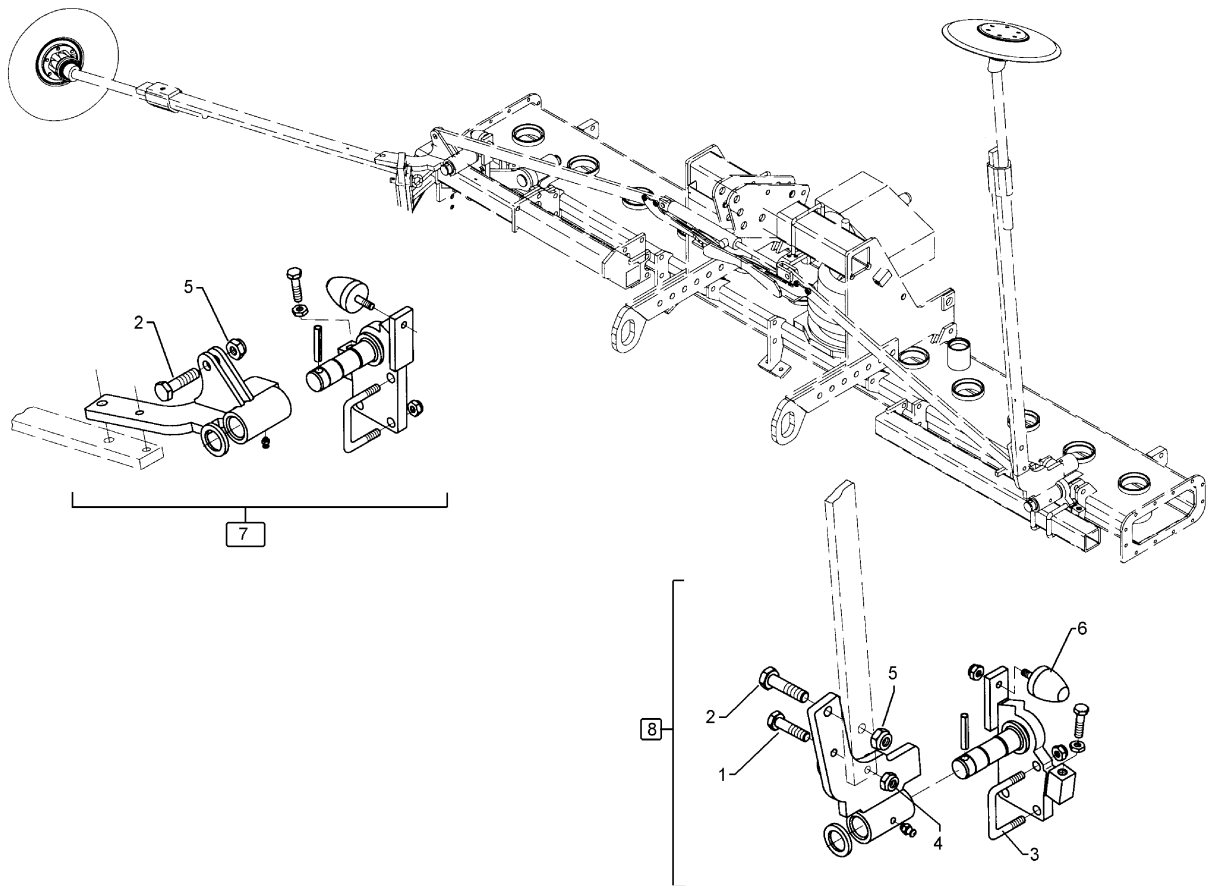
05.04

Pos.	Art.-Nr.	Stk.	Artikeltext / Description	Abmessung	
1	301 3774	1	Sechskantschraube DIN933	Screw	M16x50-12.9 A=max.3mm
2	303 0976	1	Sechskantmutter	Nut	M16 DIN934-8
3	305 6955	1	Scheibe	Washer	36/60x5 DIN126
4	309 6211	1	Spannhülse	Expansion bush	12x60-DIN1481
5	323 6348	1	Schmiernippel	Grease nipple	AM10x1 DIN71412
6	482 1301	1	Achse mit Platte	Axle with plate	D35-44
7	482 1303	1	Schwenkkonsole	Swivel bracket	D35-247 LI



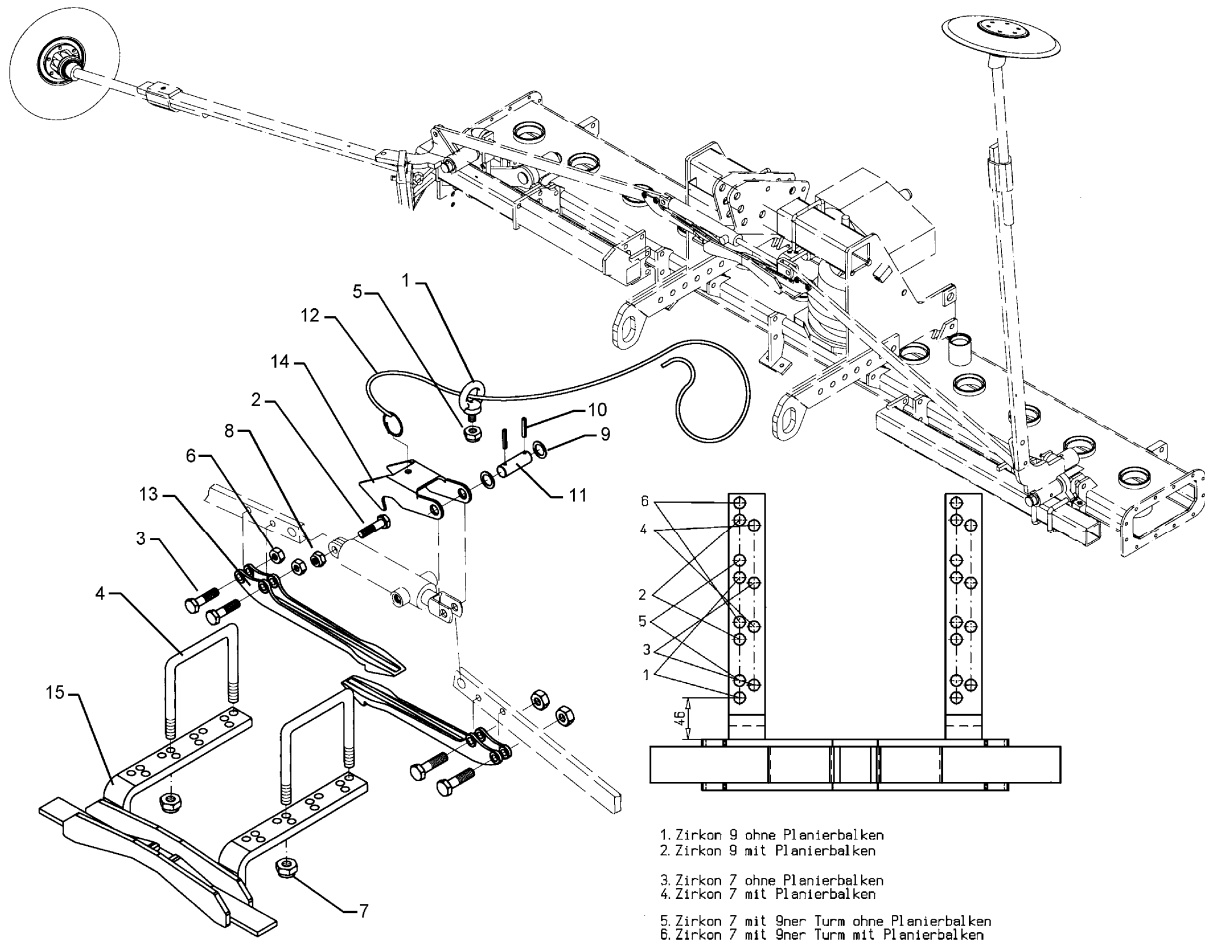
05.04

Pos.	Art.-Nr.	Stk.	Artikeltext / Description		Abmessung
1	301 0860	4	Augenschraube DIN444	Eye bolt	BM16x150-8.8 D2=16,1 Zn
2	301 4099	4	Sechskantschraube DIN931-A	Bolt	M16x160-8.8
3	303 0935	8	Sicherungsmutter	Selflocking nut	DIN985-NM16-8 Zn
4	422 5090	1	Halter Spuranreißer	Holder	Quarz 7 RE
5	422 5091	1	Halter Spuranreißer	Holder	Quarz 7 LI
6	203 3874	2	Flach	Flat steel	70x8x85



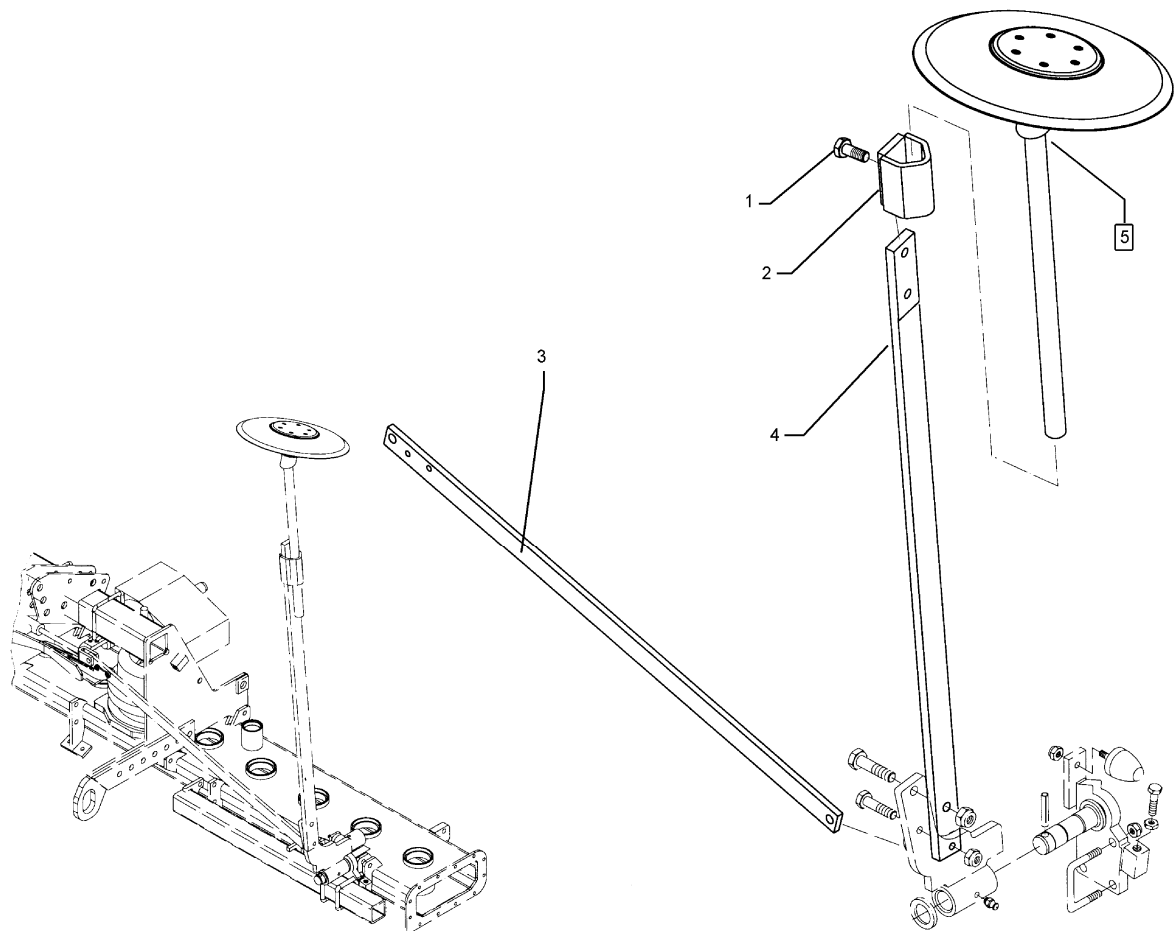
05.04

Pos.	Art.-Nr.	Stk.	Artikeltext / Description		Abmessung
1	301 3366	2	Sechskantschraube spz.	Bolt	M12x45-8.8
2	301 5409	4	Sechskantschraube spz.	Bolt	M16x50-8.8 Zn
3	301 7811	4	Bügelsschraube	U-bolt	M16/70/110 (310lg) Zn
4	303 0934	2	Sicherungsmutter	Selflocking nut	DIN985-NM12-8 Zn
5	303 0935	12	Sicherungsmutter	Selflocking nut	DIN985-NM16-8 Zn
6	329 5010	2	Parabelpuffer	Buffer	D50x61-M10x33
7	582 1302	1	Schwenkkonsole Spuranreißer	Swivel bracket	D35 247 RE A
8	582 1303	1	Schwenkkonsole Spuranreißer	Swivel bracket	D35 247 LI A



05.04

Pos.	Art.-Nr.	Stk.	Artikeltext / Description	Abmessung	
1	301 0815	1	Ringschraube	Eye bolt	M8 DIN580 Zn
2	301 5409	1	Sechskantschraube spz.	Bolt	M16x50-8.8 Zn
3	301 5423	4	Sechskantschraube DIN931-A	Bolt	M10x40-8.8 Zn
4	301 7792	2	Bügelschraube	U-bolt	M12/100/140 Zn
5	303 0932	1	Sicherungsmutter	Selflocking nut	DIN985-NM8-8 Zn
6	303 0933	4	Sicherungsmutter	Selflocking nut	DIN985-NM10-8 Zn
7	303 0934	4	Sicherungsmutter	Selflocking nut	DIN985-NM12-8 Zn
8	303 0935	1	Sicherungsmutter	Selflocking nut	DIN985-NM16-8 Zn
9	305 6958	2	Scheibe	Washer	18/30x3 DIN126-St Zn
10	309 6038	2	Spannhülse	Expansion bush	5x30-DIN1481 Chrom 8
11	313 1608	1	Bolzen	Pin	BB D16x42/77 Zn
12	331 4917	1	Rundschnur Plastik	Rope	D6x3000
13	482 1225	2	Klinke	Ratchet	38x334x77 50-2xD10,5
14	482 1231	1	Sperrklinke	Locking ratchet	4x173x179 D16,5-55
15	482 1304	1	Halter für Klinke	Holder	340x61 24xD12,5



05.04

Pos.	Art.-Nr.	Stk.	Artikeltext / Description		Abmessung
1	301 3666	2	Sechskantschraube spz.	Bolt	M16x1,5x35-10.9 DIN961-A
2	482 1250	1	Klemme	Clamp	D30-50x15 100mm
3	482 1307	2	Stange	Rod	40x12x1083 2xD10,25 2xD16,25
4	482 1310	2	Ausleger	Outrigger	50x18x1200 D12,25/16,25
5	582 1248	2	Achse zum Spuranreißer	Axle for track marker	D30x595 668A